

Toelichting:

- * Tegelvordering ter indicatie
- * Sanitaire artikelen ter indicatie
- * Maatvoering is bouwkundig, exclusief tegelwerk
- * Maatvoering is circa maatvoering



PROJECT: De Veluwe proeftuin fase 2

ONDERDEEL: Toiletruimte

WONING: Bnr 32, 34, 36

GET: P.v.N | DATUM: 25-06-2021

SCHAAL: | FORMAAT: A4

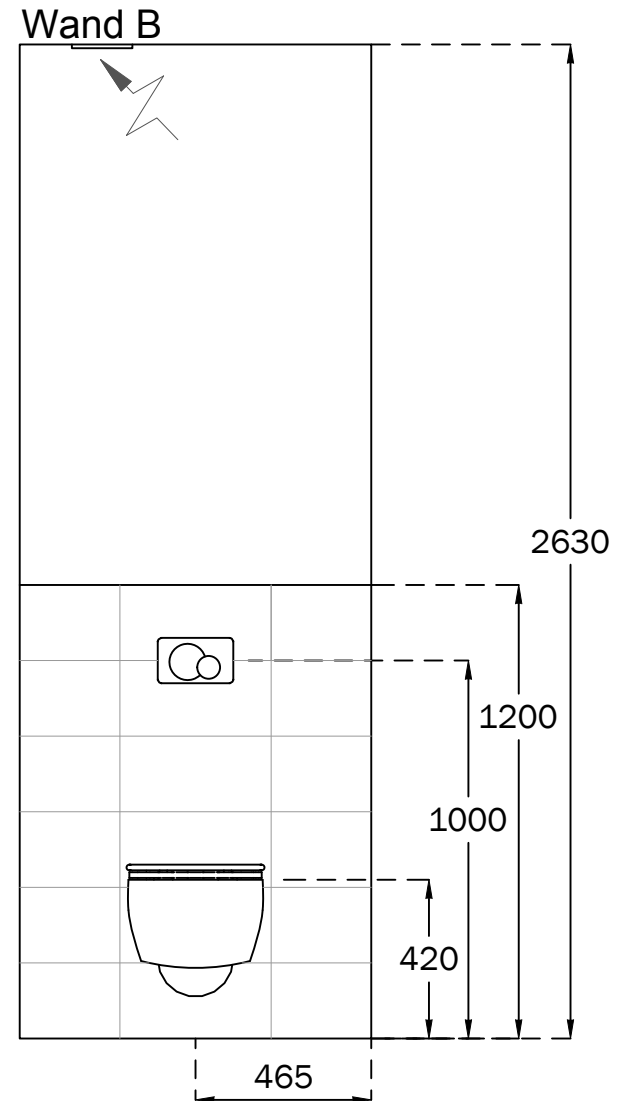
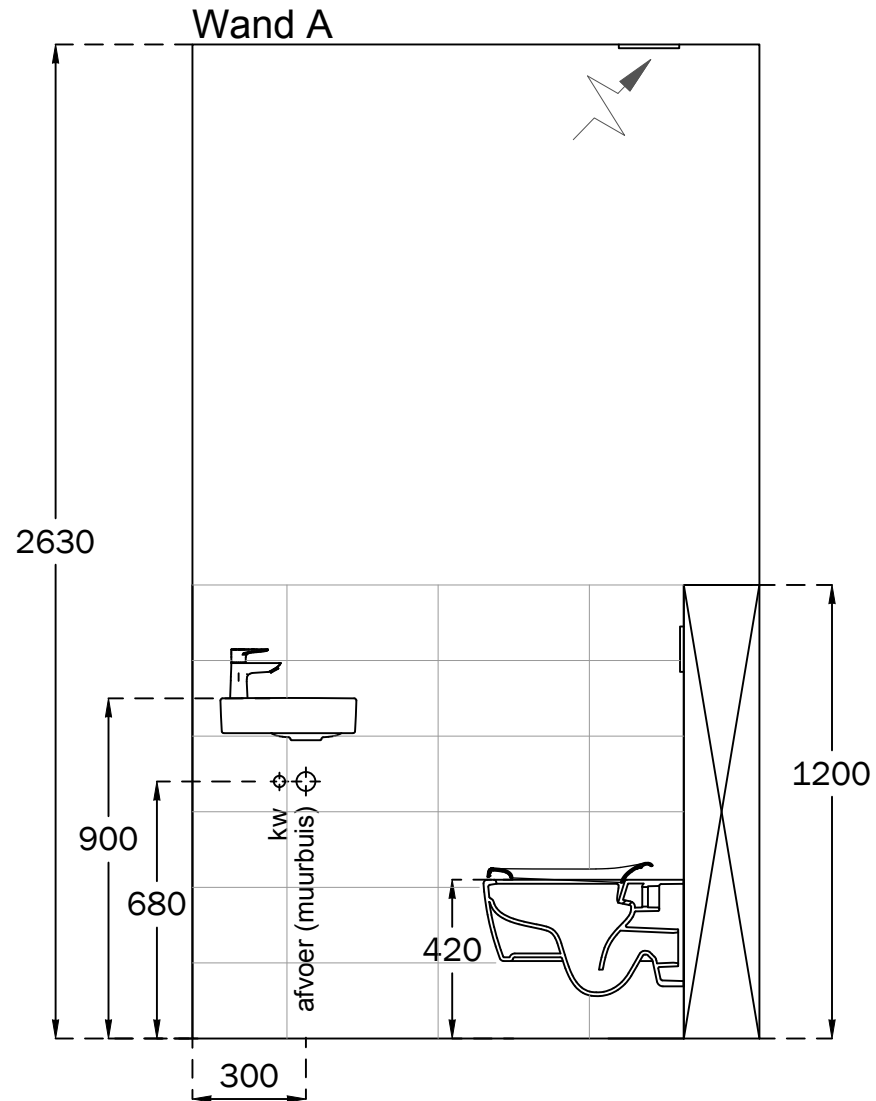
1:
2:

3:
4:

PROJECTNR:
45000261

TEKENINGNR:

1/3



Toelichting:

- * Tegelvelding ter indicatie
- * Sanitaire artikelen ter indicatie
- * Maatvoering is bouwkundig, exclusief tegelwerk
- * Maatvoering is circa maatvoering



PROJECT: De Veluwe proeftuin fase 2

ONDERDEEL: Toiletruimte

WONING: Bnr 32, 34, 36

GET: PvN | DATUM: 25-06-2021

SCHAAL: | FORMAAT: A4

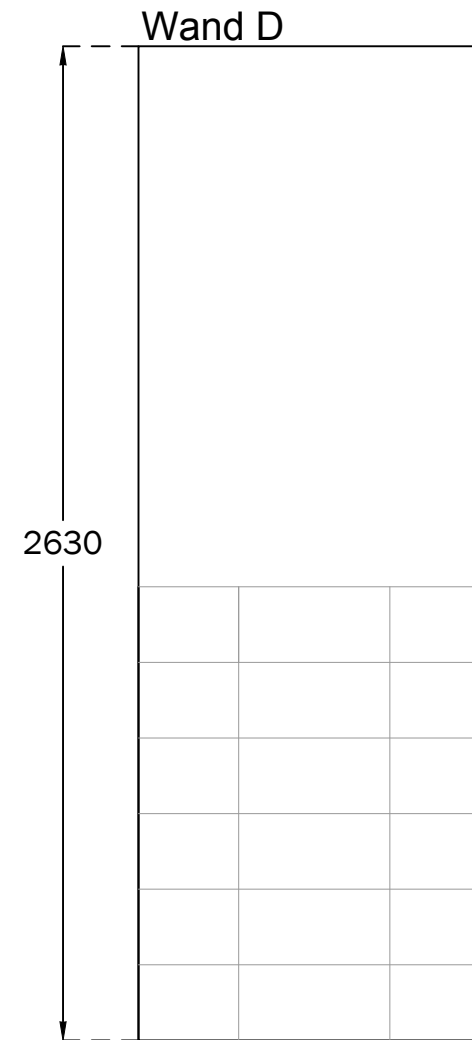
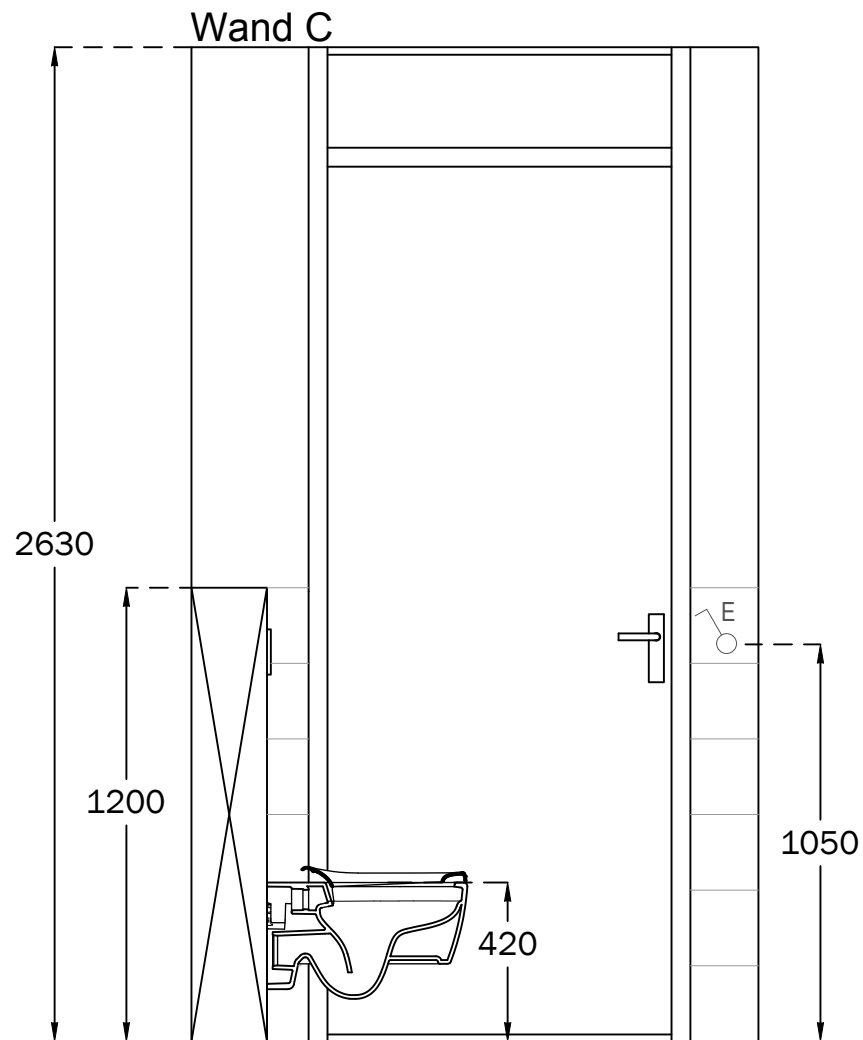
1:
2:

3:
4:

PROJECTNR:
45000261

TEKENINGNR:

2/3



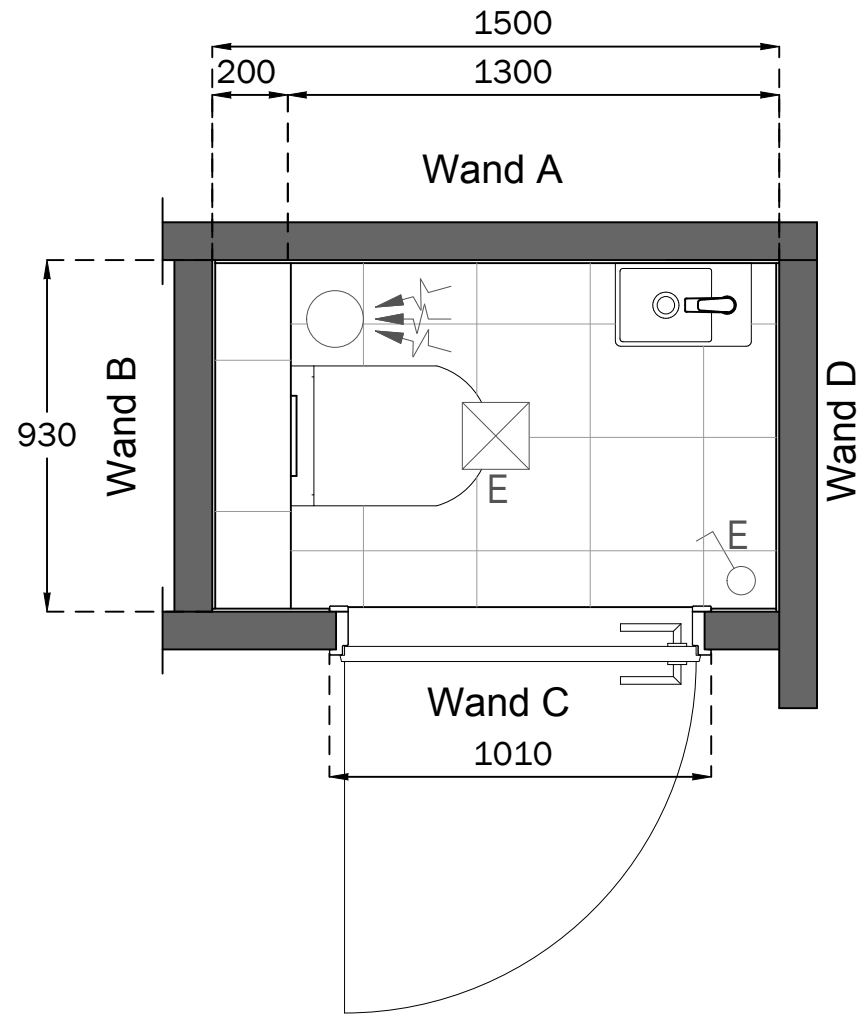
Toelichting:
 * Tegelvelding ter indicatie
 * Sanitaire artikelen ter indicatie
 * Maatvoering is bouwkundig, exclusief tegelwerk
 * Maatvoering is circa maatvoering



PROJECT: De Veluwe proeftuin fase 2
 ONDERDEEL: Toiletruimte
 WONING: Bnr 32, 34, 36

GET: PvN	DATUM: 25-06-2021
SCHAAL:	FORMAAT: A4
1:	3:
2:	4:

PROJECTNR: 45000261
TEKENINGNR: 3/3



Toelichting:

- * Tegelvelding ter indicatie
- * Sanitaire artikelen ter indicatie
- * Maatvoering is bouwkundig, exclusief tegelwerk
- * Maatvoering is circa maatvoering



PROJECT: De Veluwe proeftuin fase 2

ONDERDEEL: Toiletruimte

WONING: Bnr 33, 35, 37

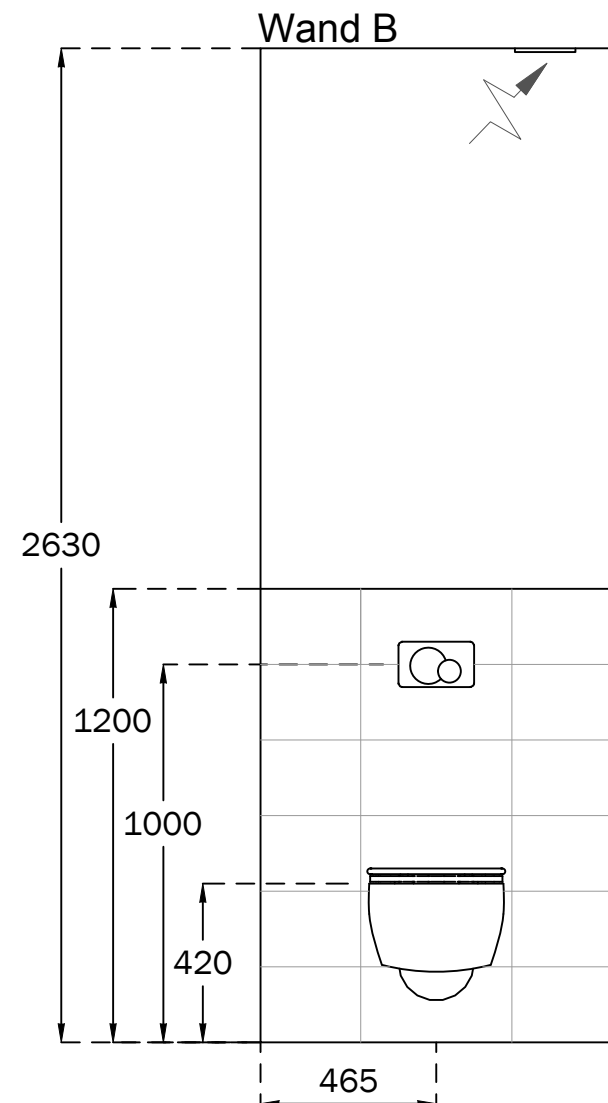
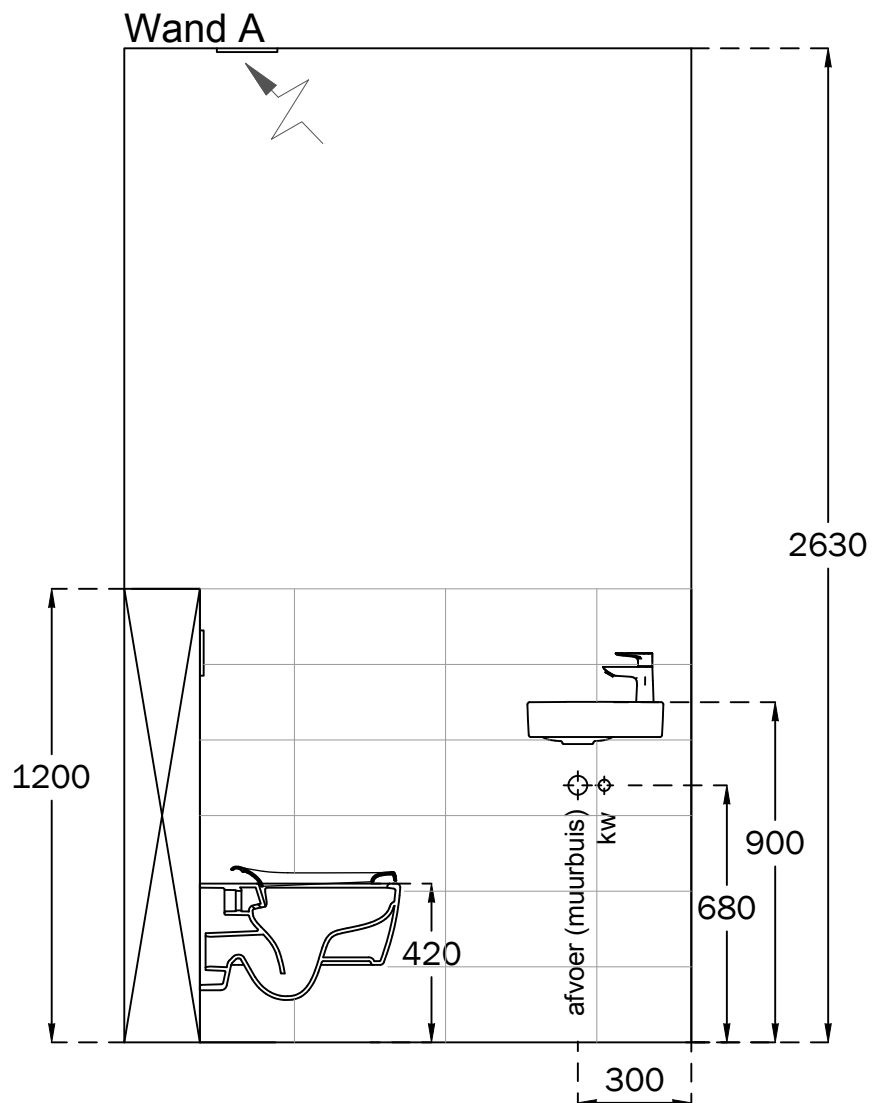
GET: PvN | DATUM: 25-06-2021

SCHAAL: | FORMAAT: A4

1: 3:
2: 4:

PROJECTNR:
45000261

TEKENINGNR:
1/3



Toelichting:

- * Tegelvelding ter indicatie
- * Sanitaire artikelen ter indicatie
- * Maatvoering is bouwkundig, exclusief tegelwerk
- * Maatvoering is circa maatvoering



PROJECT: De Veluwe proeftuin fase 2

ONDERDEEL: Toiletruimte

WONING: Bnr 33, 35, 37

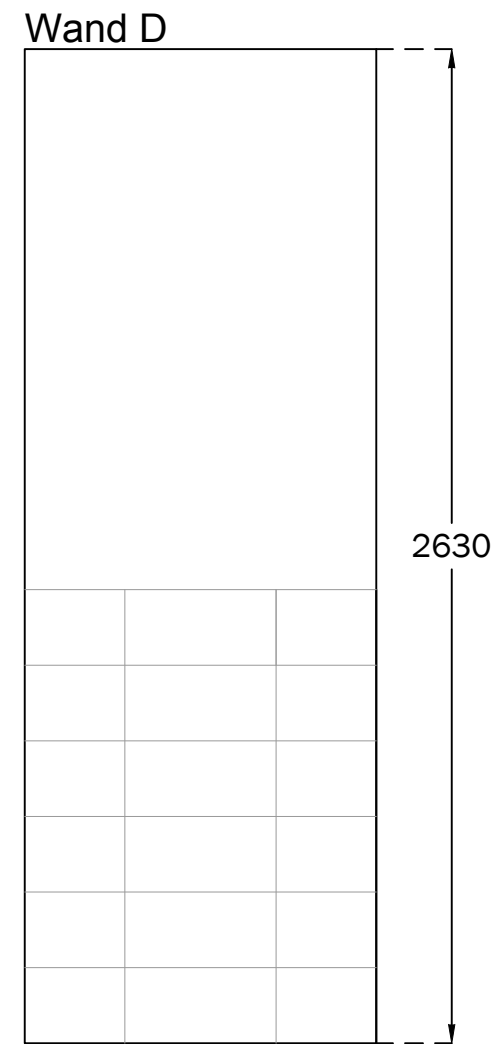
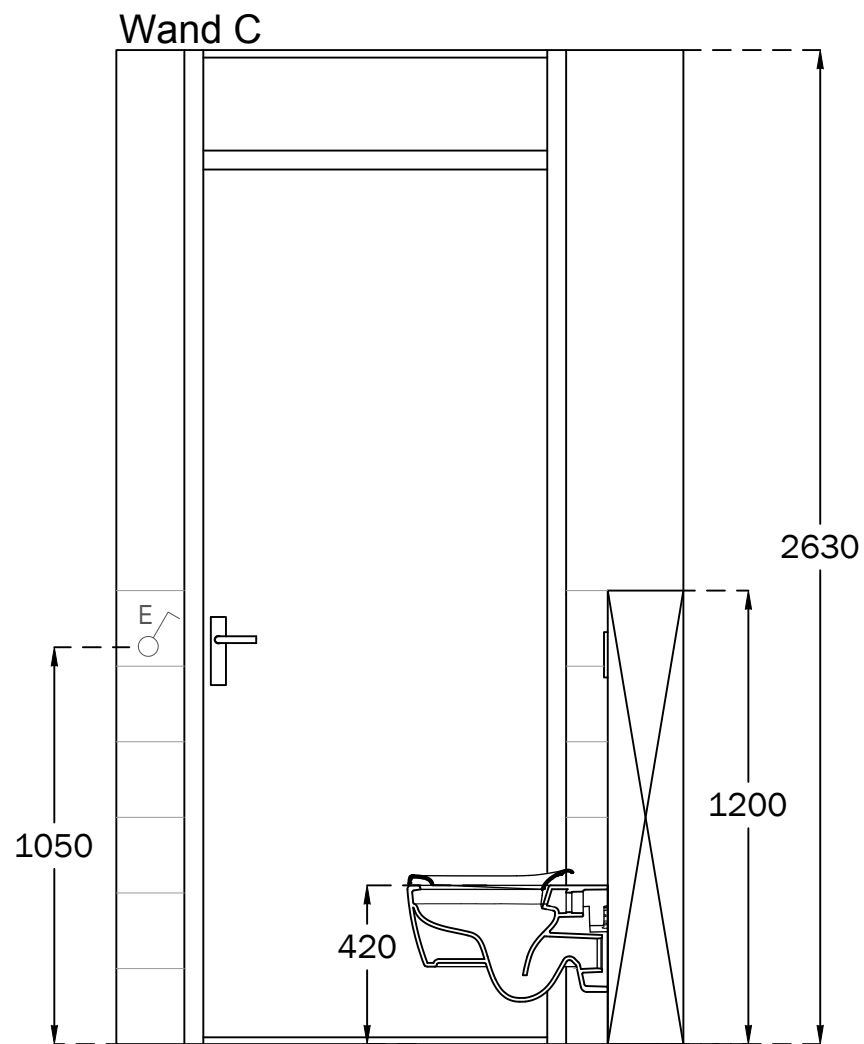
GET: PvN | DATUM: 25-06-2021

SCHAAL: | FORMAAT: A4

1: 3:
2: 4:

PROJECTNR:
45000261

TEKENINGNR:
2/3



Toelichting:

- * Tegelvelding ter indicatie
- * Sanitaire artikelen ter indicatie
- * Maatvoering is bouwkundig, exclusief tegelwerk
- * Maatvoering is circa maatvoering



PROJECT: De Veluwe proeftuin fase 2

ONDERDEEL: Toiletruimte

WONING: Bnr 33, 35, 37

GET: PvN | DATUM: 25-06-2021

SCHAAL: | FORMAAT: A4

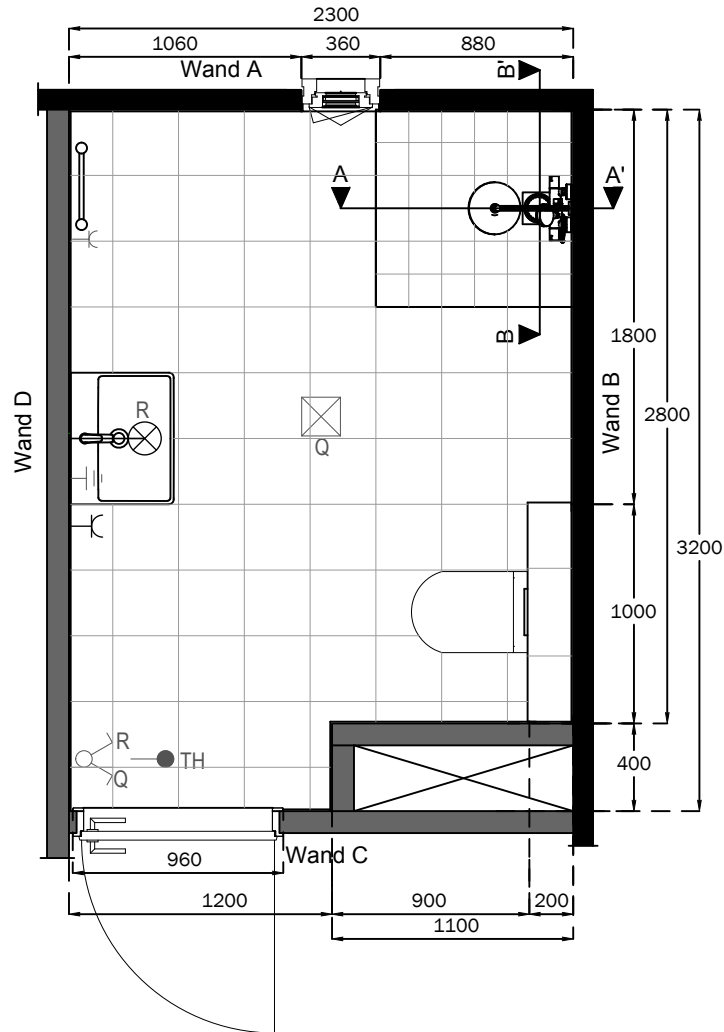
1: 3:
2: 4:

PROJECTNR:
45000261

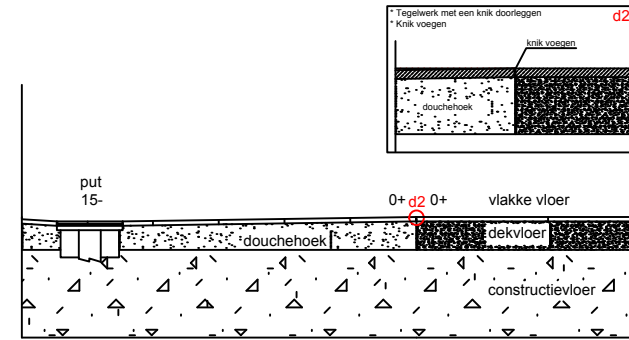
TEKENINGNR:
3/3

Afmeting douchehoek:
900x900mm

Hartmaat doucheput:
450mm uit zijwand
150mm uit achterwand

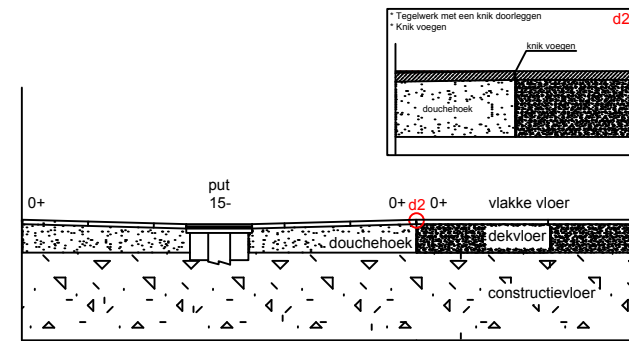


Doorsnede A-A' douchehoek



Algemeen:
* Putje of drain: toepassen epoxy/2 componenten kit

Doorsnede B-B' douchehoek



Algemeen:
* Putje of drain: toepassen epoxy/2 componenten kit

Toelichting:

- * Tegelvelding ter indicatie
- * Sanitaire artikelen ter indicatie
- * Maatvoering is bouwkundig, exclusief tegelwerk
- * Maatvoering is circa maatvoering



PROJECT: De Veluwe proeftuin fase 2

ONDERDEEL: Badkamer

WONING: Bnr 32, 34, 36

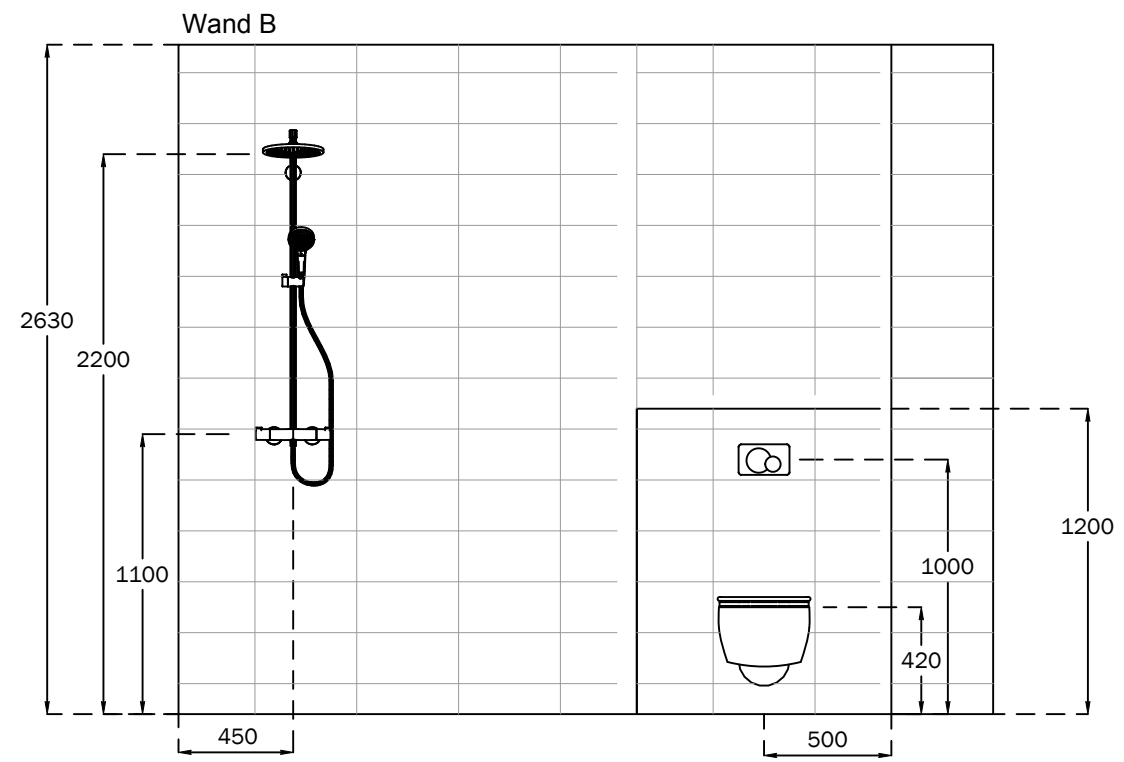
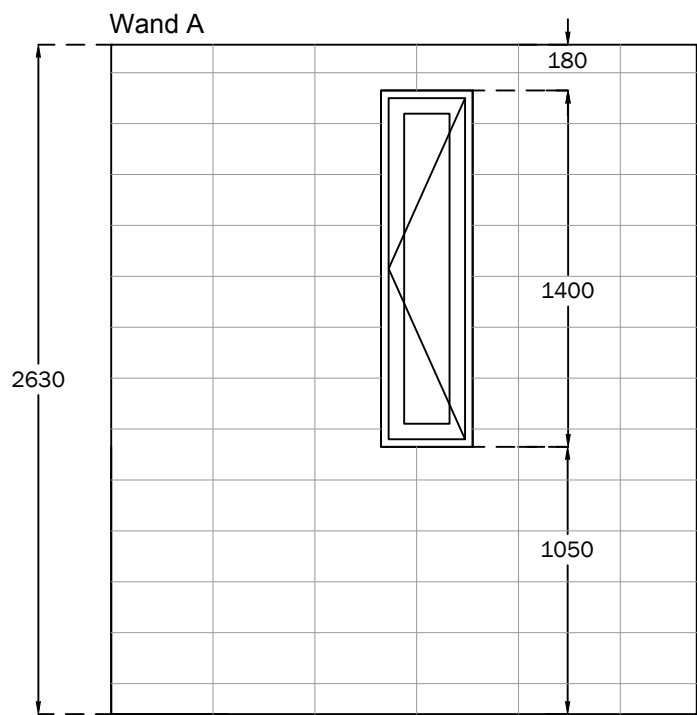
GET: P+V | DATUM: 25-06-2021

SCHAAL: | FORMAAT: A4

1: 3:
2: 4:

PROJECTNR:
45000261

TEKENINGNR:
1/3



Toelichting:

- * Tegelvelding ter indicatie
- * Sanitaire artikelen ter indicatie
- * Maatvoering is bouwkundig, exclusief tegelwerk
- * Maatvoering is circa maatvoering



PROJECT: De Veluwe proeftuin fase 2

ONDERDEEL: Badkamer

WONING: Bnr 32, 34, 36

GET: PvN | DATUM: 25-06-2021

SCHAAL: | FORMAAT: A4

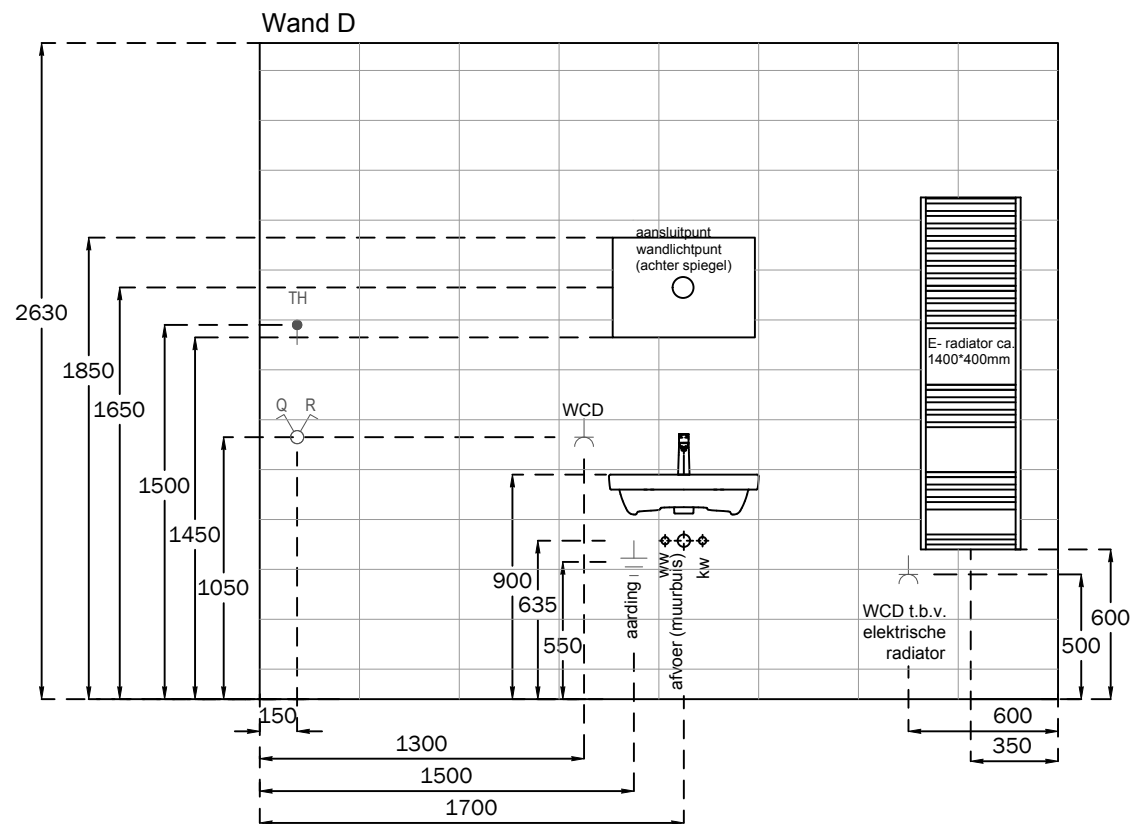
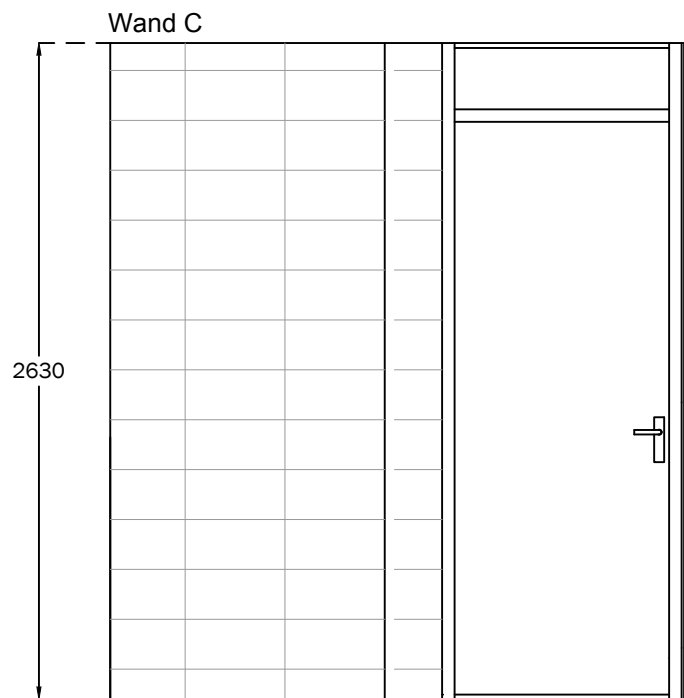
1:
2:

3:
4:

PROJECTNR:
45000261

TEKENINGNR:

2/3



Toelichting:

- * Tegelvelding ter indicatie
- * Sanitaire artikelen ter indicatie
- * Maatvoering is bouwkundig, exclusief tegelwerk
- * Maatvoering is circa maatvoering



PROJECT: De Veluwe proeftuin fase 2

ONDERDEEL: Badkamer

WONING: Bnr 32, 34, 36

GET: PvN | DATUM: 25-06-2021

SCHAAL: | FORMAAT: A4

1:
2:

3:
4:

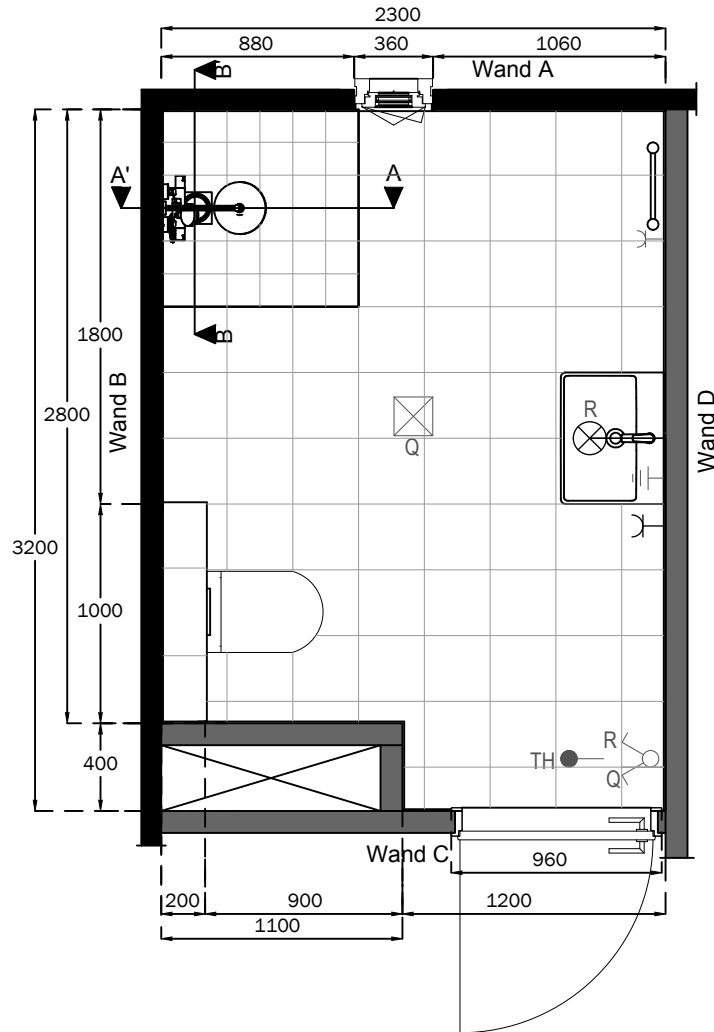
PROJECTNR:
45000261

TEKENINGNR:

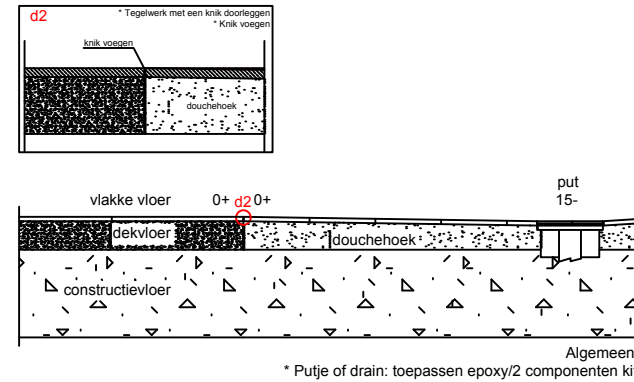
3/3

Afmeting douchehoek:
900x900mm

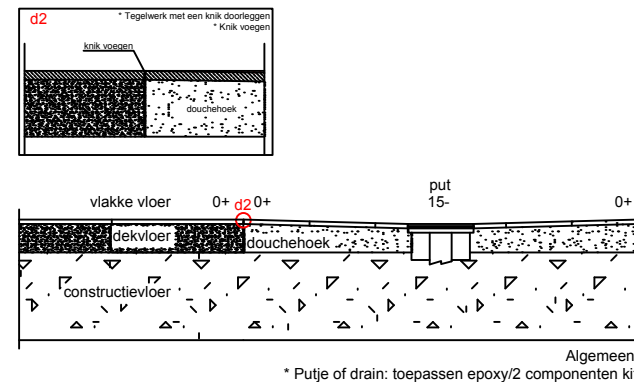
Hartmaat doucheput:
450mm uit zijwand
150mm uit achterwand



Doorsnede A-A' douchehoek



Doorsnede B-B' douchehoek



Toelichting:

- * Tegelvelding ter indicatie
- * Sanitaire artikelen ter indicatie
- * Maatvoering is bouwkundig, exclusief tegelwerk
- * Maatvoering is circa maatvoering



PROJECT: De Veluwe proeftuin fase 2

ONDERDEEL: Badkamer

WONING: Bnr 33, 35, 37

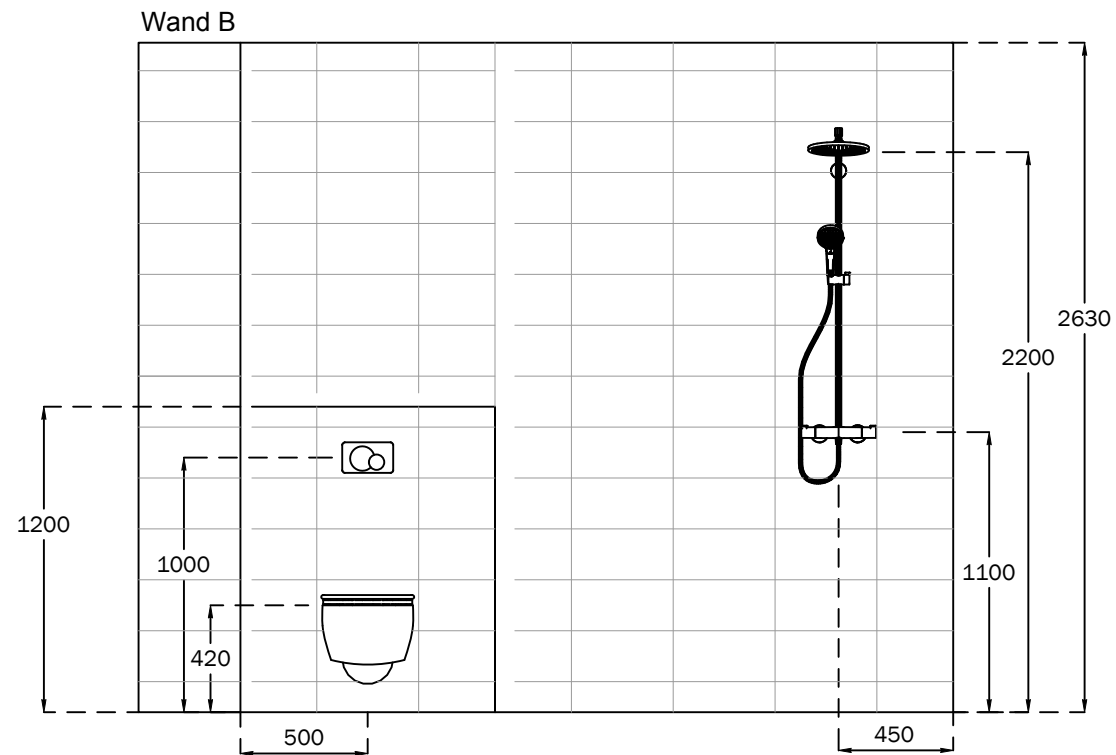
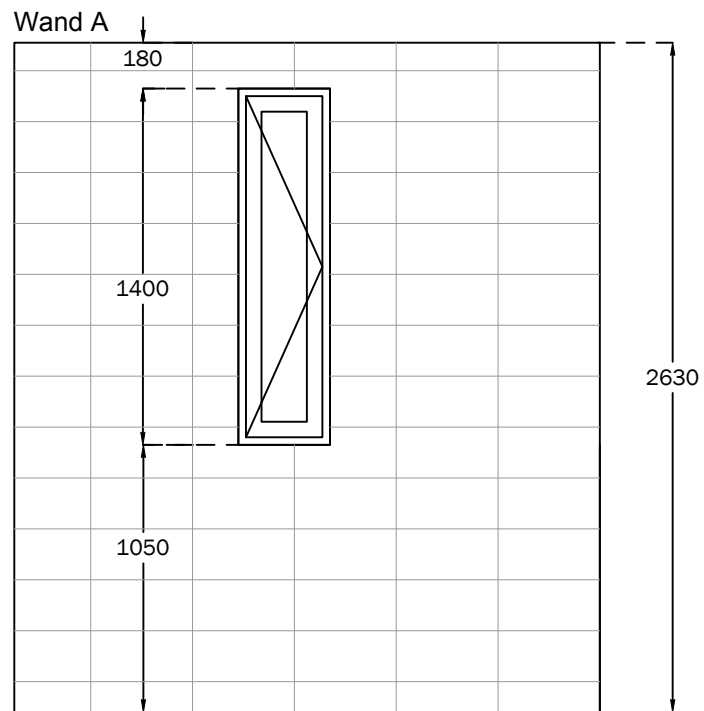
GET: P.v.N | DATUM: 25-06-2021

SCHAAL: | FORMAAT: A4

1: 3:
2: 4:

PROJECTNR:
45000261

TEKENINGNR:
1/3



Toelichting:

- * Tegelvelding ter indicatie
- * Sanitaire artikelen ter indicatie
- * Maatvoering is bouwkundig, exclusief tegelwerk
- * Maatvoering is circa maatvoering



PROJECT: De Veluwe proeftuin fase 2

ONDERDEEL: Badkamer

WONING:

GET: PvN | DATUM: 25-06-2021

SCHAAL: | FORMAAT: A4

1:
2:

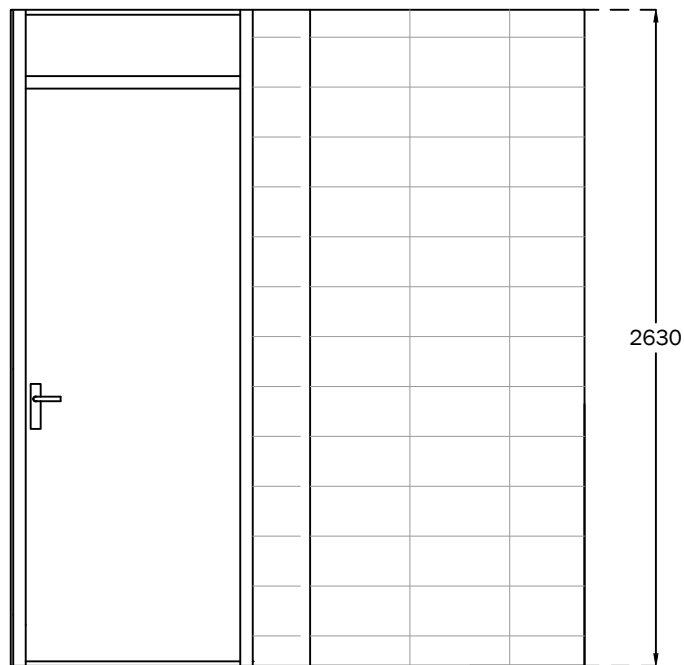
3:
4:

PROJECTNR:
45000261

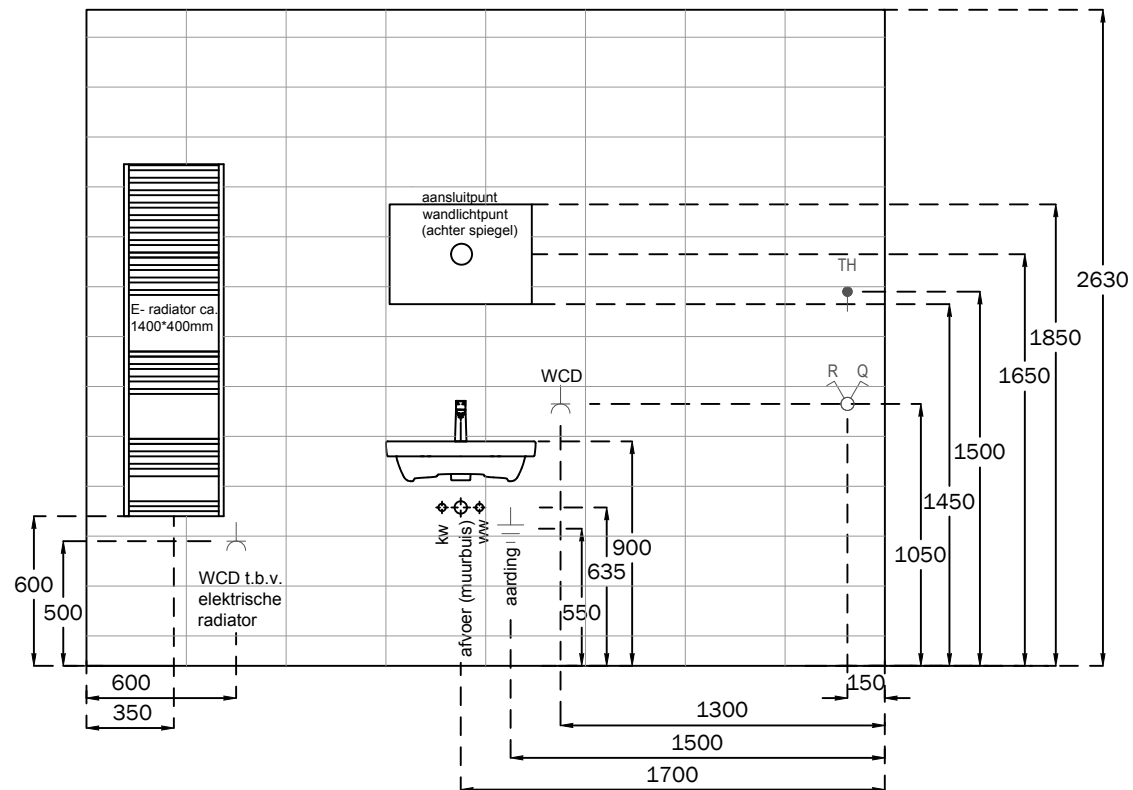
TEKENINGNR:

2/3

Wand C



Wand D



Toelichting:

- * Tegelvelding ter indicatie
- * Sanitaire artikelen ter indicatie
- * Maatvoering is bouwkundig, exclusief tegelwerk
- * Maatvoering is circa maatvoering



PROJECT: De Veluwe proeftuin fase 2

ONDERDEEL: Badkamer

WONING:

GET: PvN | DATUM: 25-06-2021

SCHAAL: | FORMAAT: A4

1: 3:
2: 4:

PROJECTNR:
45000261

TEKENINGNR:
3/3