

Toelichting:

- * Tegelvelding ter indicatie
- * Sanitaire artikelen ter indicatie
- * Maatvoering is bouwkundig, exclusief tegelwerk
- * Maatvoering is circa maatvoering



PROJECT: Veluwe proeftuin fase 2

ONDERDEEL: Toiletruimte

WONING: Bnr 02, 03, 06, 07, 12, 13, 14,
15, 18, 19, 20, 21, 26, 27

GET: P.v.N | DATUM: 25-06-2021

SCHAAL: | FORMAAT: A4

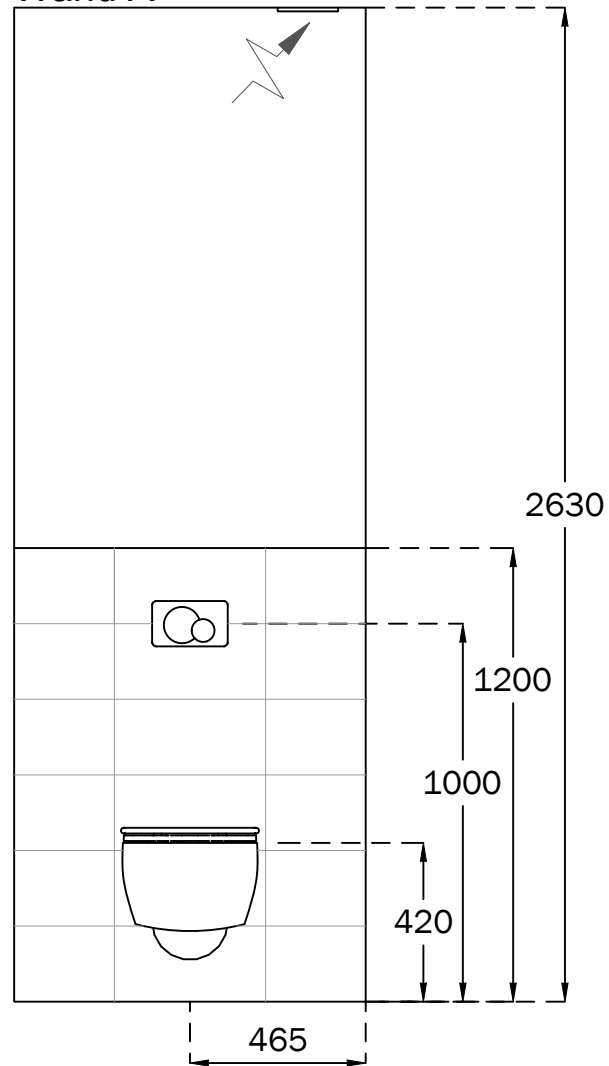
1: | 3:
2: | 4:

PROJECTNR:
45000261

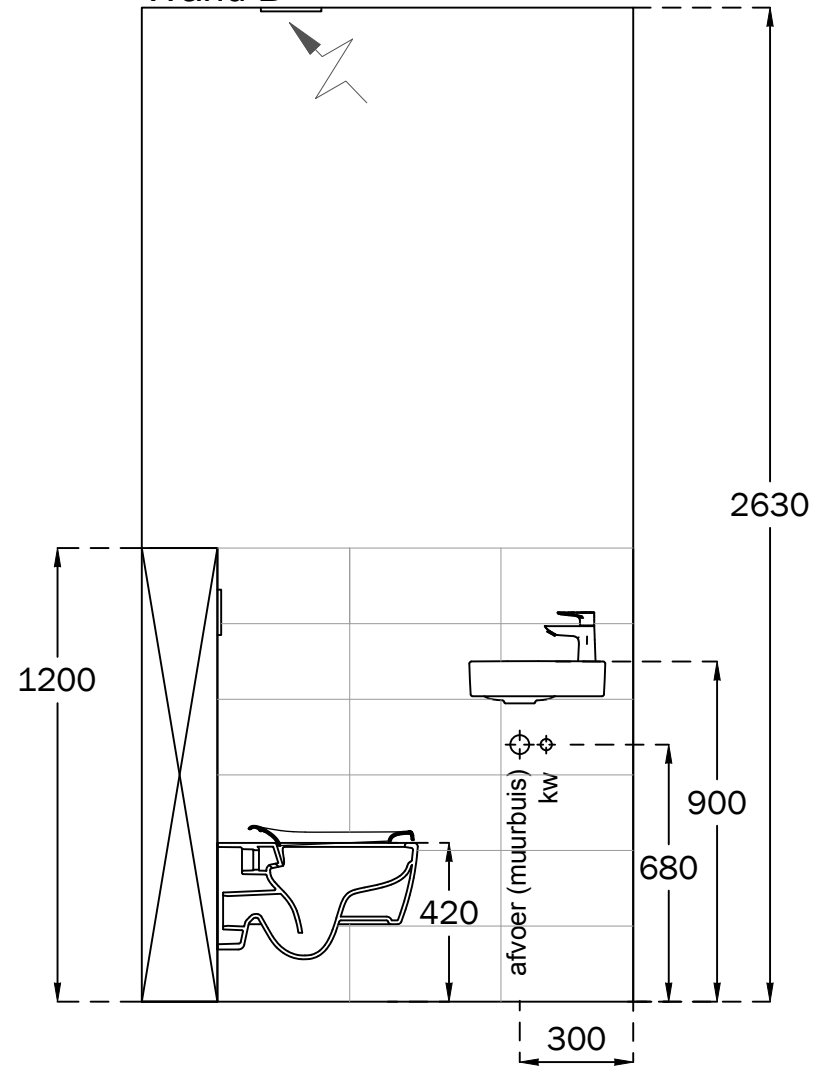
TEKENINGNR:

1/3

Wand A



Wand B



Toelichting:

- * Tegelvelding ter indicatie
- * Sanitaire artikelen ter indicatie
- * Maatvoering is bouwkundig, exclusief tegelwerk
- * Maatvoering is circa maatvoering



PROJECT: Veluwe proeftuin fase 2

ONDERDEEL: Toiletruimte

WONING: Bnr 02, 03, 06, 07, 12, 13, 14,
15, 18, 19, 20, 21, 26, 27

GET: PvN | DATUM: 25-06-2021

SCHAAL: | FORMAAT: A4

1:
2:

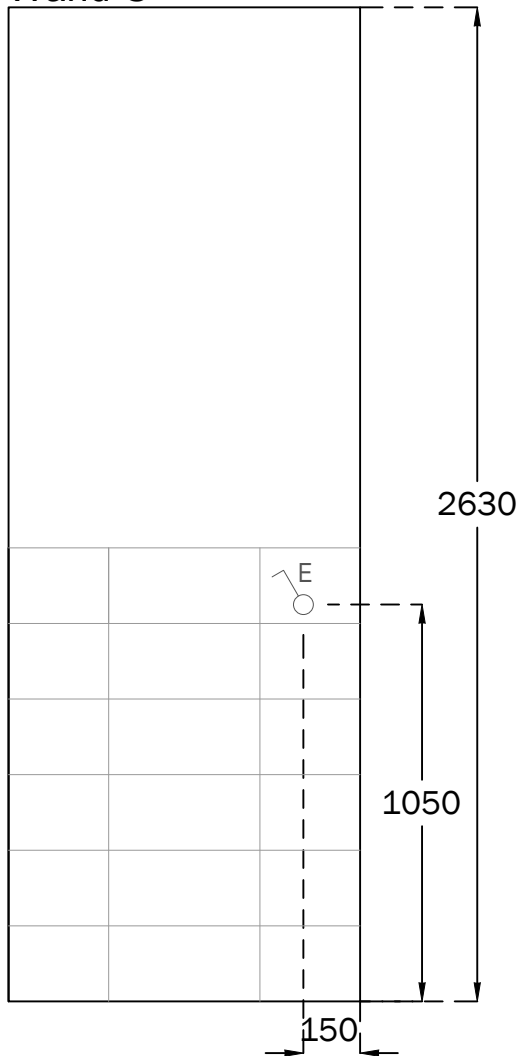
3:
4:

PROJECTNR:
45000261

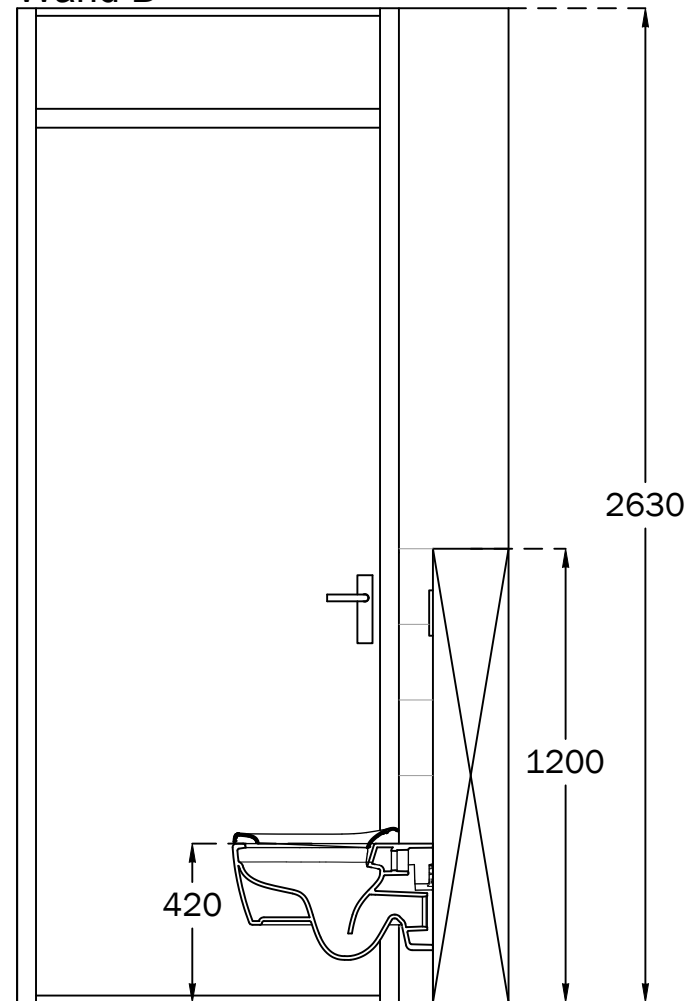
TEKENINGNR:

2/3

Wand C



Wand D



Toelichting:

- * Tegelvelding ter indicatie
- * Sanitaire artikelen ter indicatie
- * Maatvoering is bouwkundig, exclusief tegelwerk
- * Maatvoering is circa maatvoering



PROJECT: Veluwe proeftuin fase 2
ONDERDEEL: Toiletruimte

WONING: Bnr 02, 03, 06, 07, 12, 13, 14,
15, 18, 19, 20, 21, 26, 27

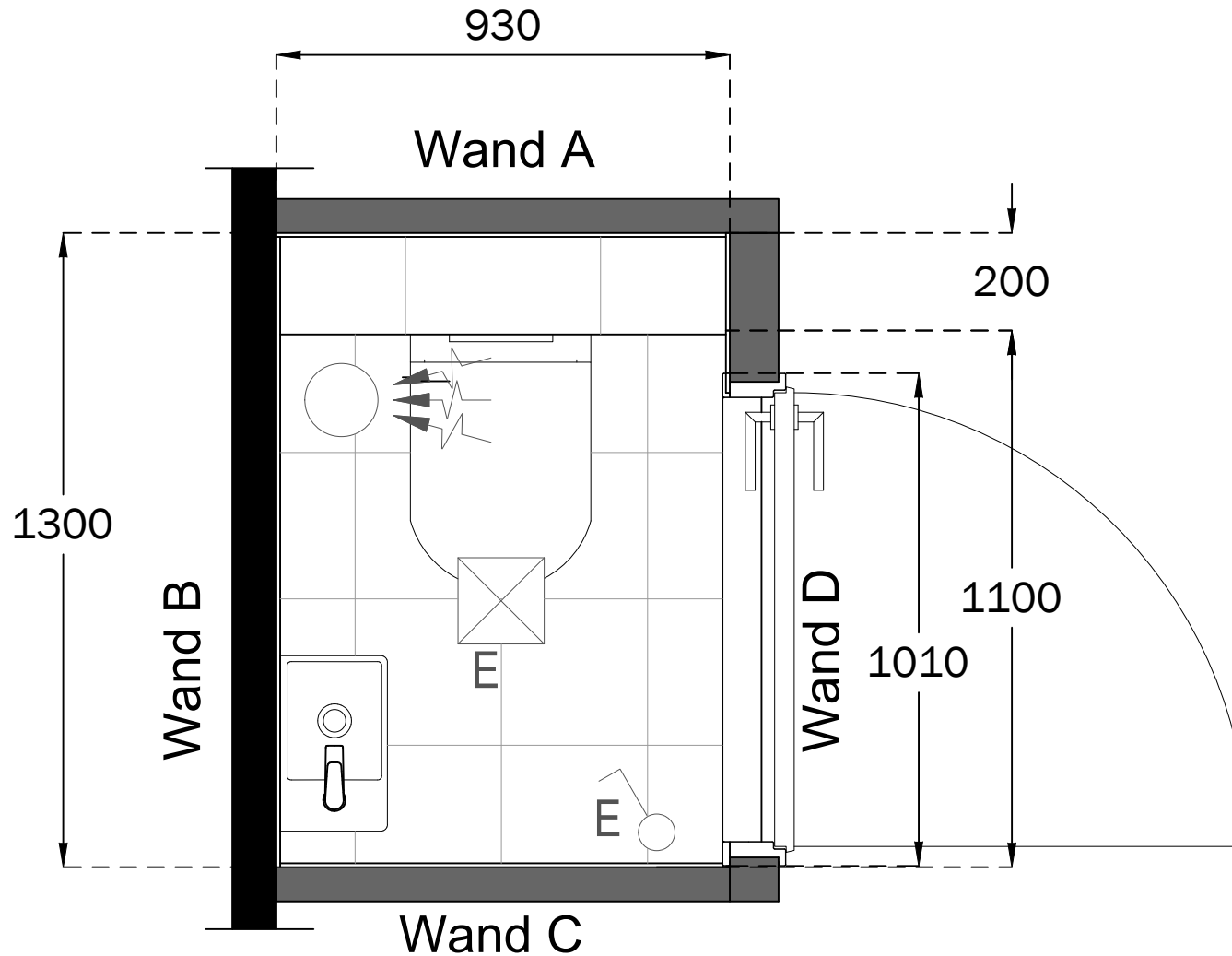
GET: PvN | DATUM: 25-06-2021

SCHAAL: | FORMAAT: A4

1: 3:
2: 4:

PROJECTNR:
45000261

TEKENINGNR:
3/3



Toelichting:

- * Tegelvelding ter indicatie
- * Sanitaire artikelen ter indicatie
- * Maatvoering is bouwkundig, exclusief tegelwerk
- * Maatvoering is circa maatvoering



PROJECT: Veluwe proeftuin fase 2

ONDERDEEL: Toiletruimte

WONING: Bnr 01, 04, 05, 08, 09, 10, 11, 16,
17, 22, 23, 24, 25, 28, 29, 30, 31

GET: PvN | DATUM: 25-06-2021

SCHAAL: | FORMAAT: A4

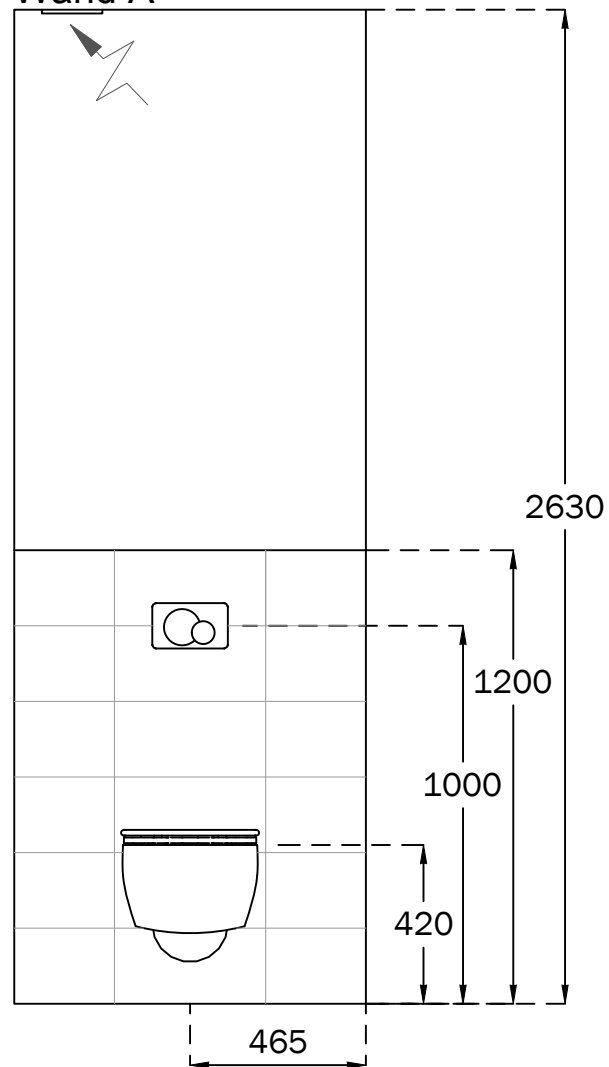
1: 3:
2: 4:

PROJECTNR:
45000261

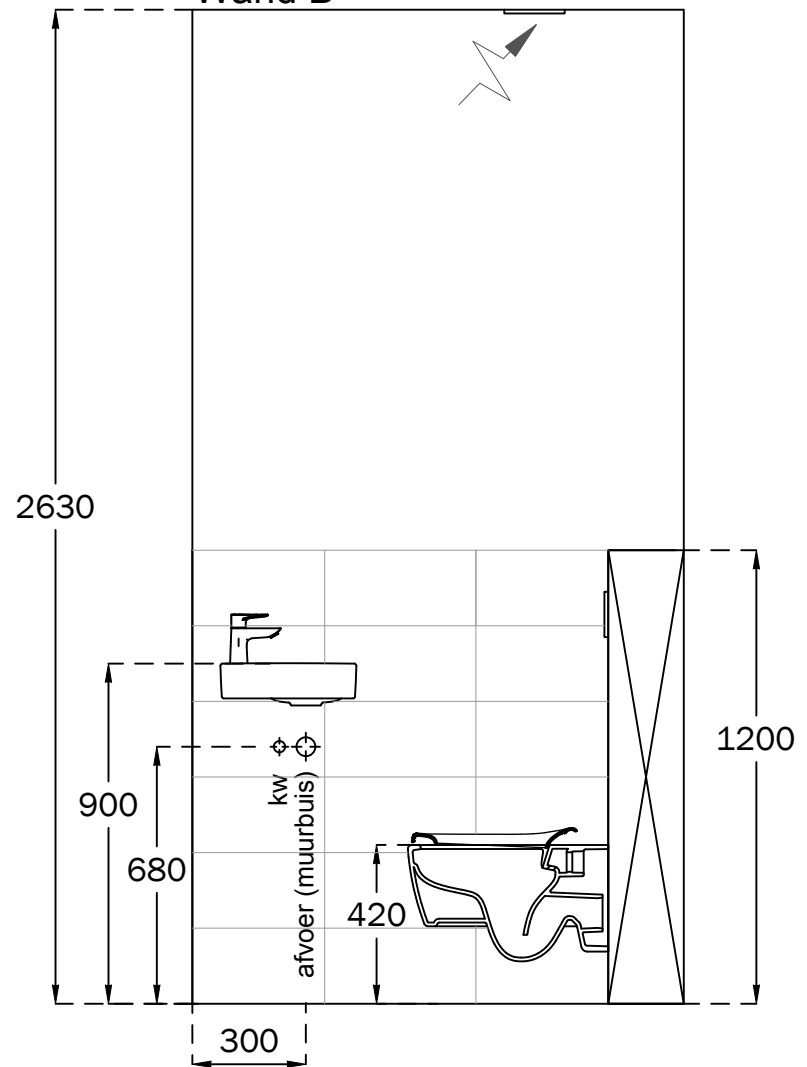
TEKENINGNR:

1/3

Wand A



Wand B



Toelichting:

- * Tegelvelding ter indicatie
- * Sanitaire artikelen ter indicatie
- * Maatvoering is bouwkundig, exclusief tegelwerk
- * Maatvoering is circa maatvoering



PROJECT: Veluwe proeftuin fase 2
 ONDERDEEL: Toiletruimte

WONING: Bnr 01, 04, 05, 08, 09, 10, 11, 16,
 17, 22, 23, 24, 25, 28, 29, 30, 31

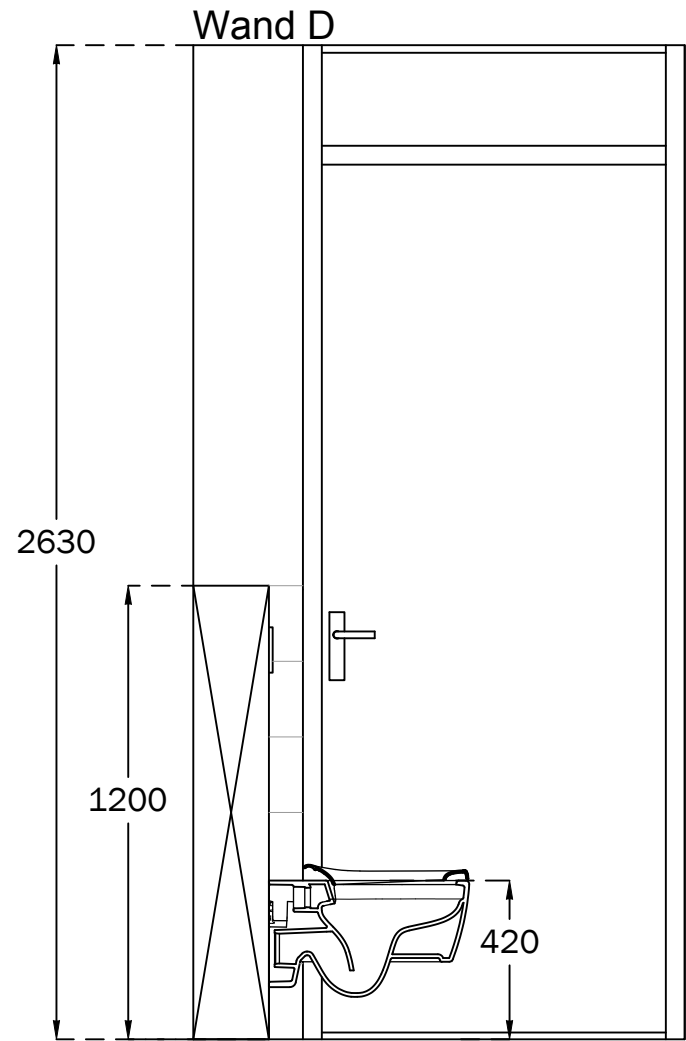
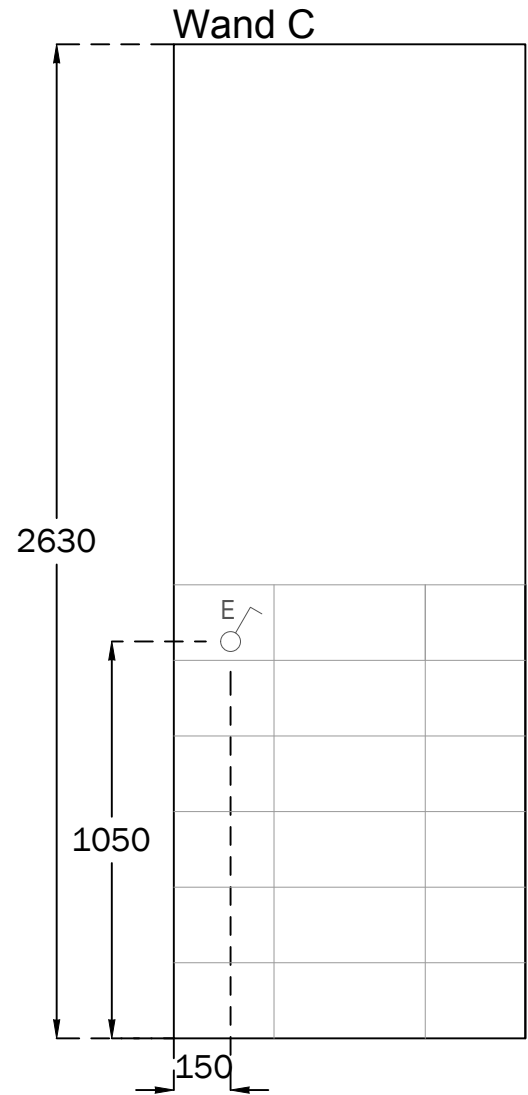
GET: PvN | DATUM: 25-06-2021

SCHAAL: | FORMAAT: A4

1: 3:
 2: 4:

PROJECTNR:
 45000261

TEKENINGNR:
 2/3



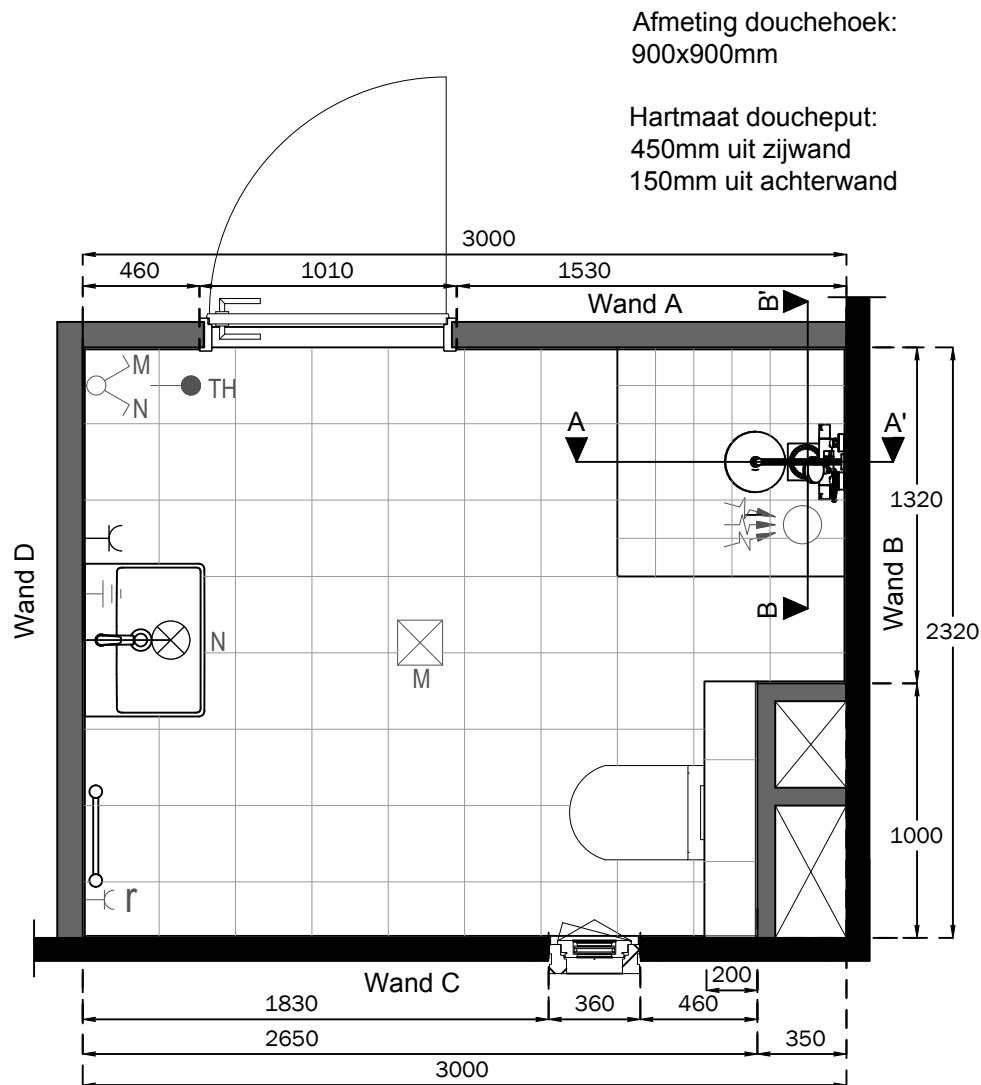
Toelichting:
 * Tegelvelding ter indicatie
 * Sanitaire artikelen ter indicatie
 * Maatvoering is bouwkundig, exclusief tegelwerk
 * Maatvoering is circa maatvoering



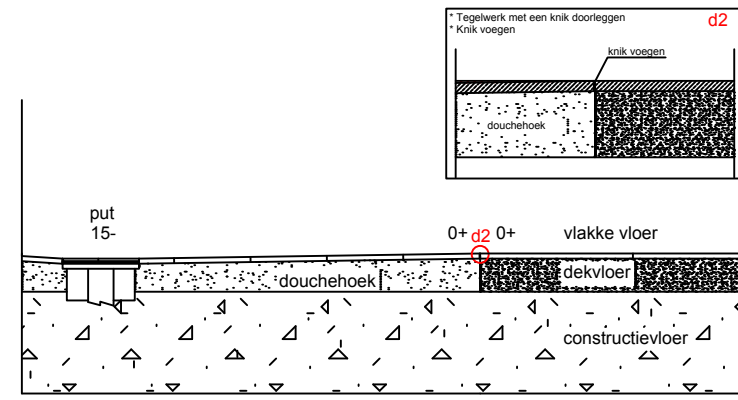
PROJECT: Veluwe proeftuin fase 2
 ONDERDEEL: Toiletruimte
 WONING: Bnr 01, 04, 05, 08, 09, 10, 11, 16,
 17, 22, 23, 24, 25, 28, 29, 30, 31

GET: PvN	DATUM: 25-06-2021
SCHAAL:	FORMAAT: A4
1:	3:
2:	4:

PROJECTNR: 45000261
TEKENINGNR: 3/3

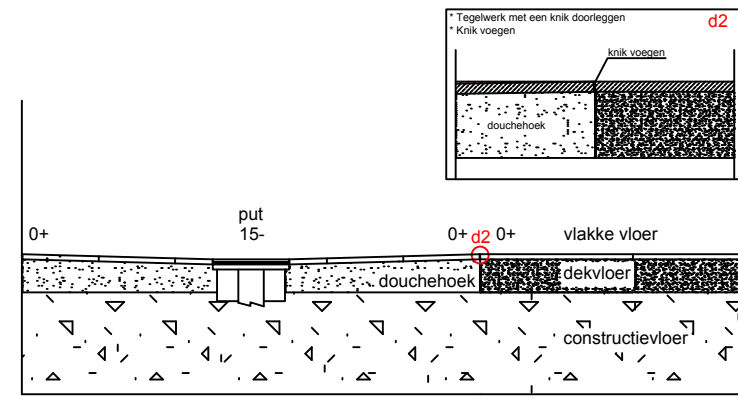


Doorsnede A-A' douchehoek



Algemeen:
* Putje of drain: toepassen epoxy/2 componenten kit

Doorsnede B-B' douchehoek



Algemeen:
* Putje of drain: toepassen epoxy/2 componenten kit

Toelichting:

- * Tegelverdeling ter indicatie
- * Sanitaire artikelen ter indicatie
- * Maatvoering is bouwkundig, exclusief tegelwerk
- * Maatvoering is circa maatvoering



PROJECT: Veluwe proeftuin fase 2

ONDERDEEL: Badkamer

WONING: Bnr 02, 03, 12, 13, 14, 15, 18,
19, 20, 21

GET: PvN | DATUM: 25-06-2021

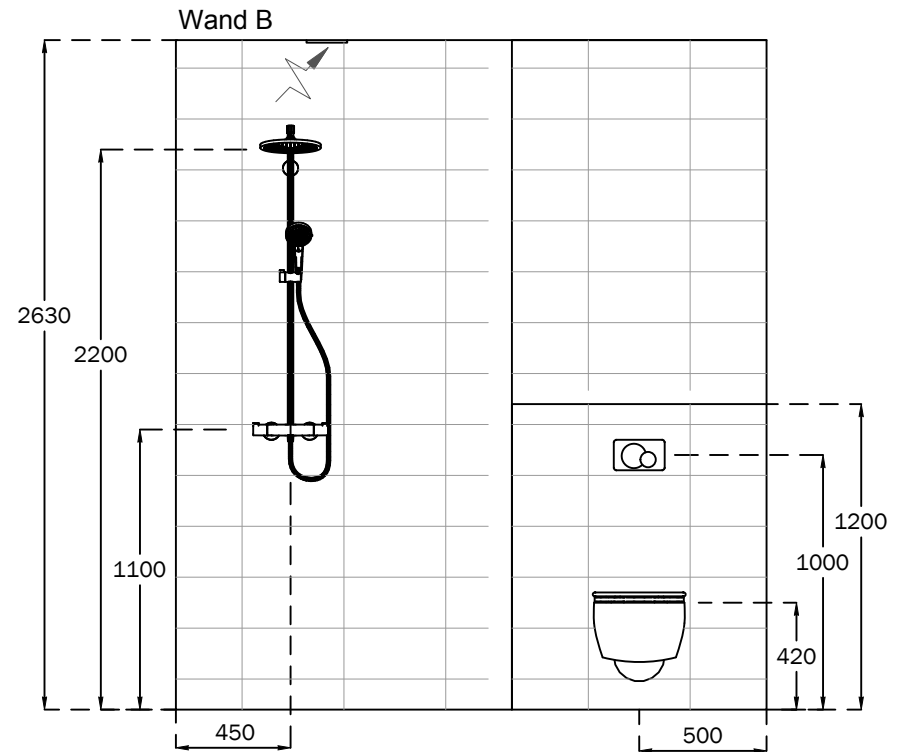
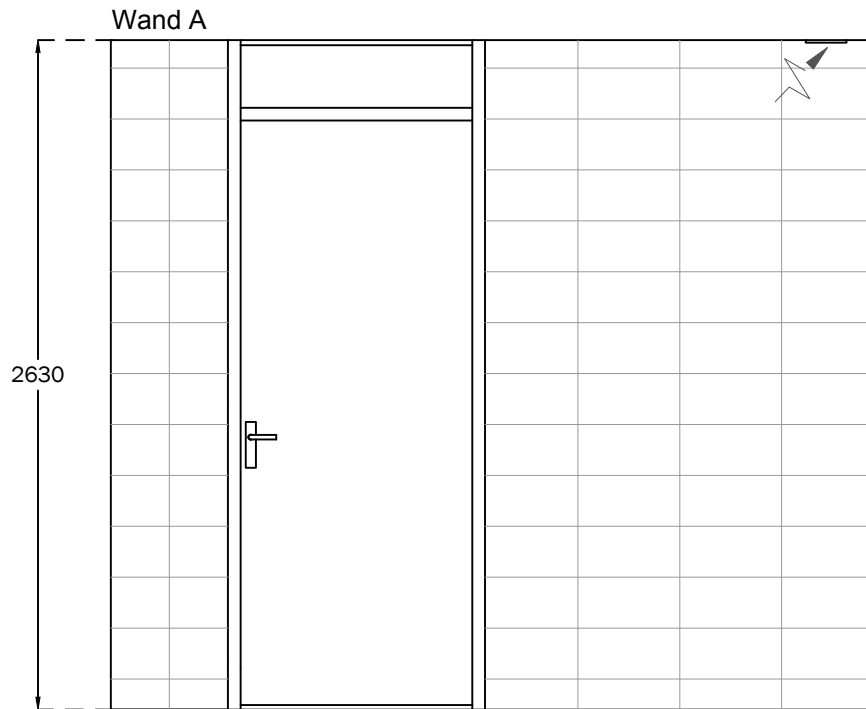
SCHAAL: | FORMAAT: A4

1: 3:
2: 4:

PROJECTNR:
45000261

TEKENINGNR:

1/3



Toelichting:

- * Tegelvelding ter indicatie
- * Sanitaire artikelen ter indicatie
- * Maatvoering is bouwkundig, exclusief tegelwerk
- * Maatvoering is circa maatvoering



PROJECT: Veluwe proeftuin fase 2
 ONDERDEEL: Badkamer

WONING: Bnr 02, 03, 12, 13, 14, 15, 18,
 19, 20, 21

GET: P.v.N | DATUM: 25-06-2021

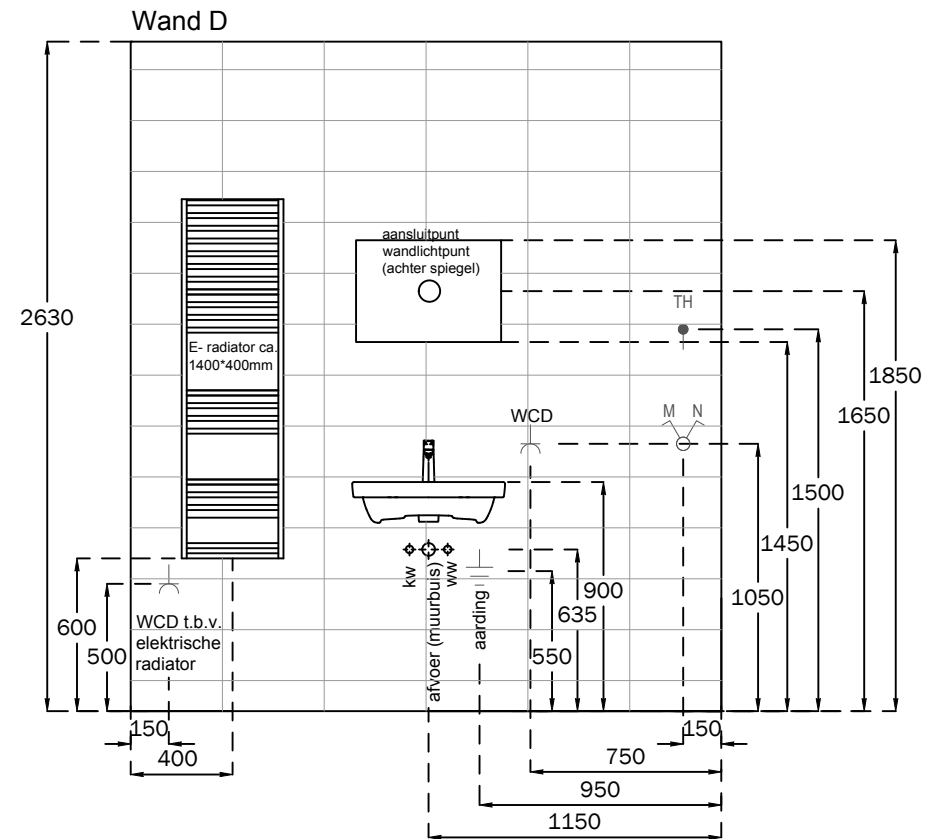
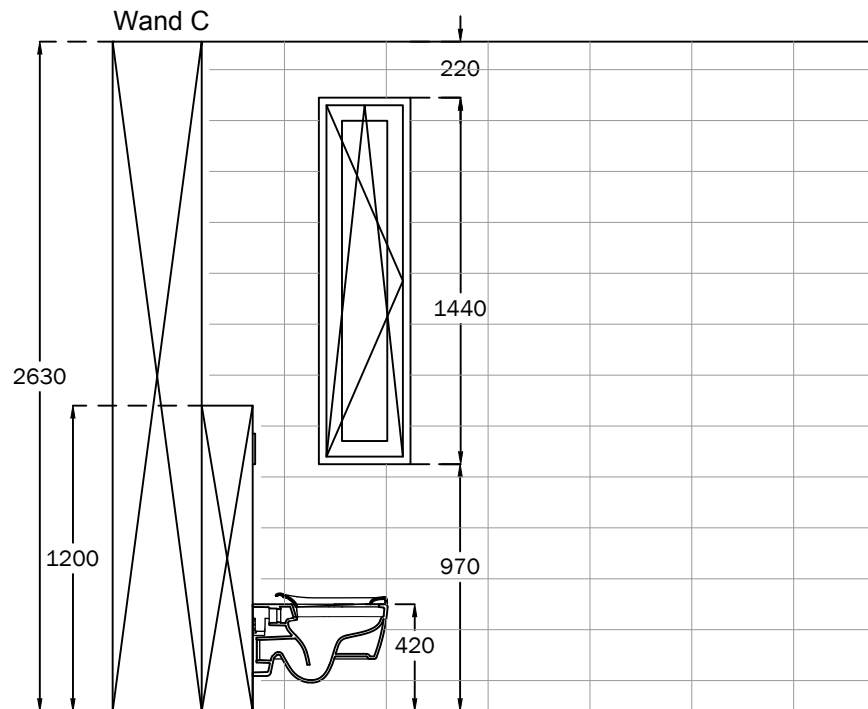
SCHAAL: | FORMAAT: A4

1:
 2:

3:
 4:

PROJECTNR:
 45000261

TEKENINGNR:
 2/3



Toelichting:

- * Tegelvelding ter indicatie
- * Sanitaire artikelen ter indicatie
- * Maatvoering is bouwkundig, exclusief tegelwerk
- * Maatvoering is circa maatvoering



PROJECT: Veluwe proeftuin fase 2

ONDERDEEL: Badkamer

WONING: Bnr 02, 03, 12, 13, 14, 15, 18,
19, 20, 21

GET: PvN | DATUM: 25-06-2021

SCHAAL: | FORMAAT: A4

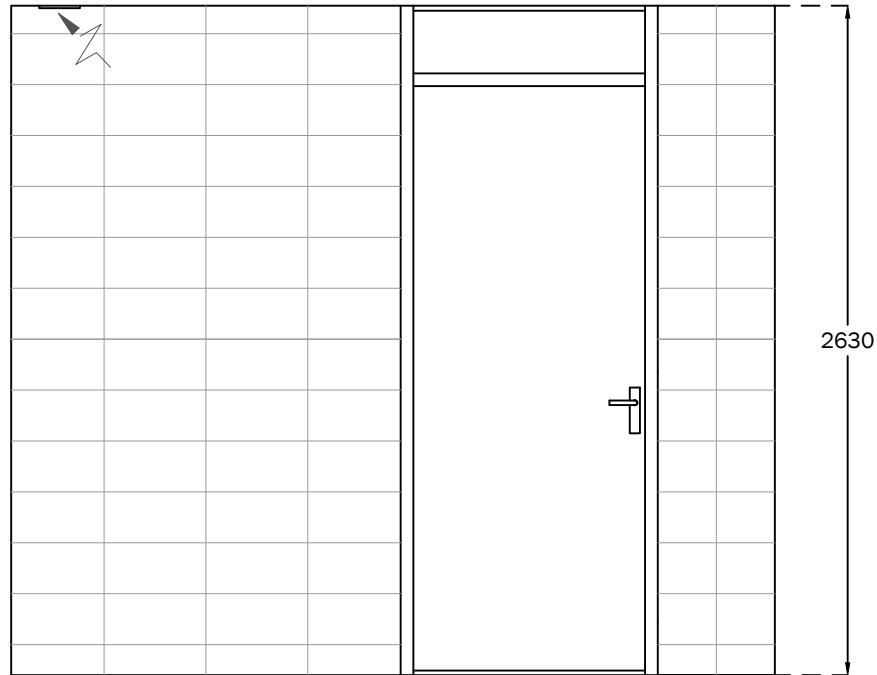
1: 3:
2: 4:

PROJECTNR:
45000261

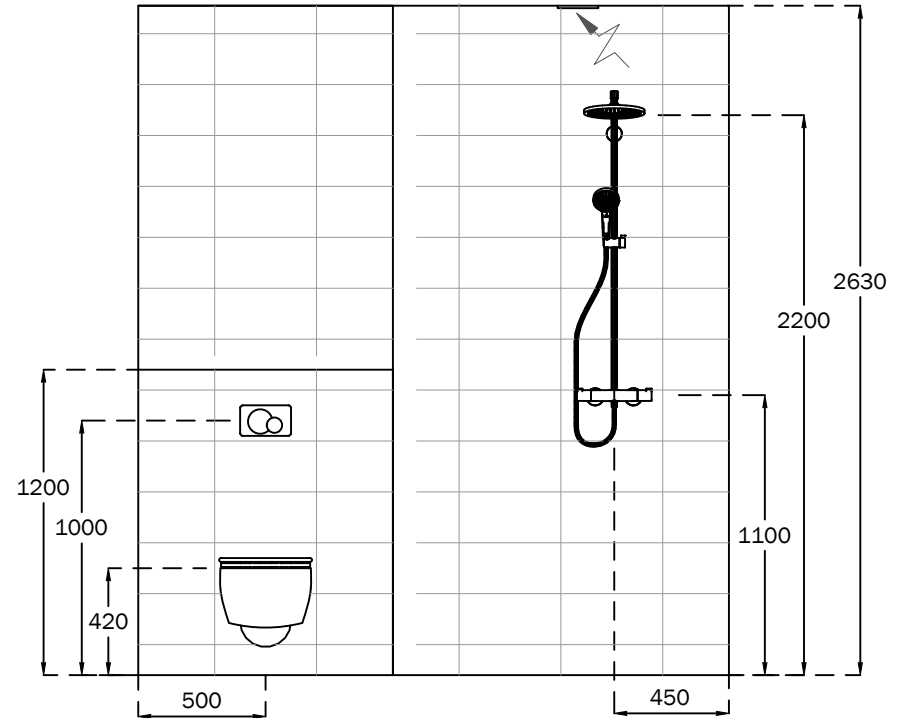
TEKENINGNR:

3/3

Wand A



Wand B



Toelichting:

- * Tegelvelding ter indicatie
- * Sanitaire artikelen ter indicatie
- * Maatvoering is bouwkundig, exclusief tegelwerk
- * Maatvoering is circa maatvoering



PROJECT: Veluwe proeftuin fase 2
 ONDERDEEL: Badkamer

WONING: Bnr 04, 05, 08, 09, 10, 11, 22,
 23, 24, 25, 28, 29, 30, 31

GET: PvN | DATUM: 25-06-2021

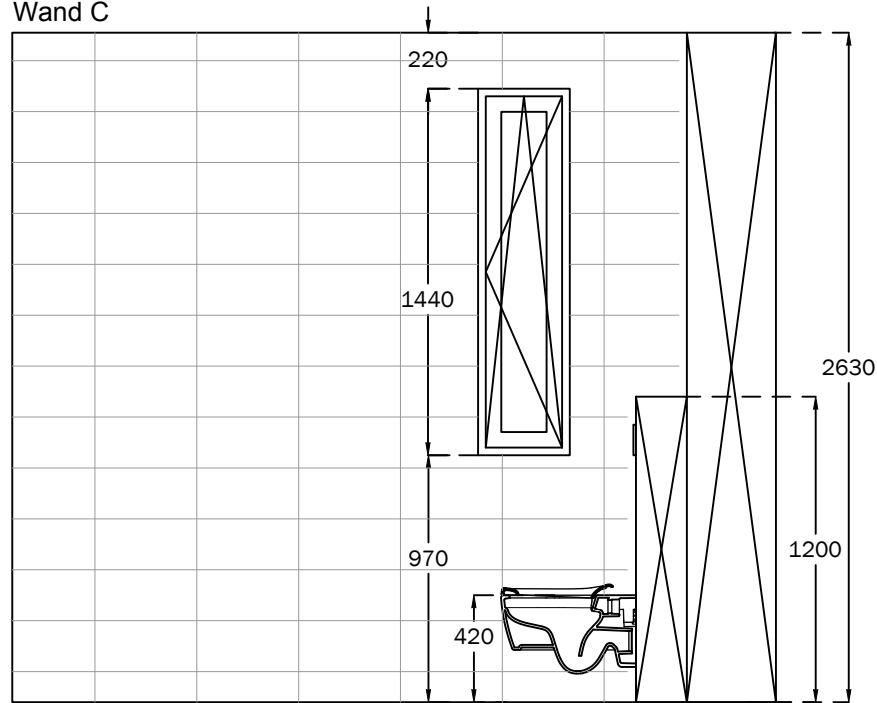
SCHAAL: | FORMAAT: A4

1: | 3:
 2: | 4:

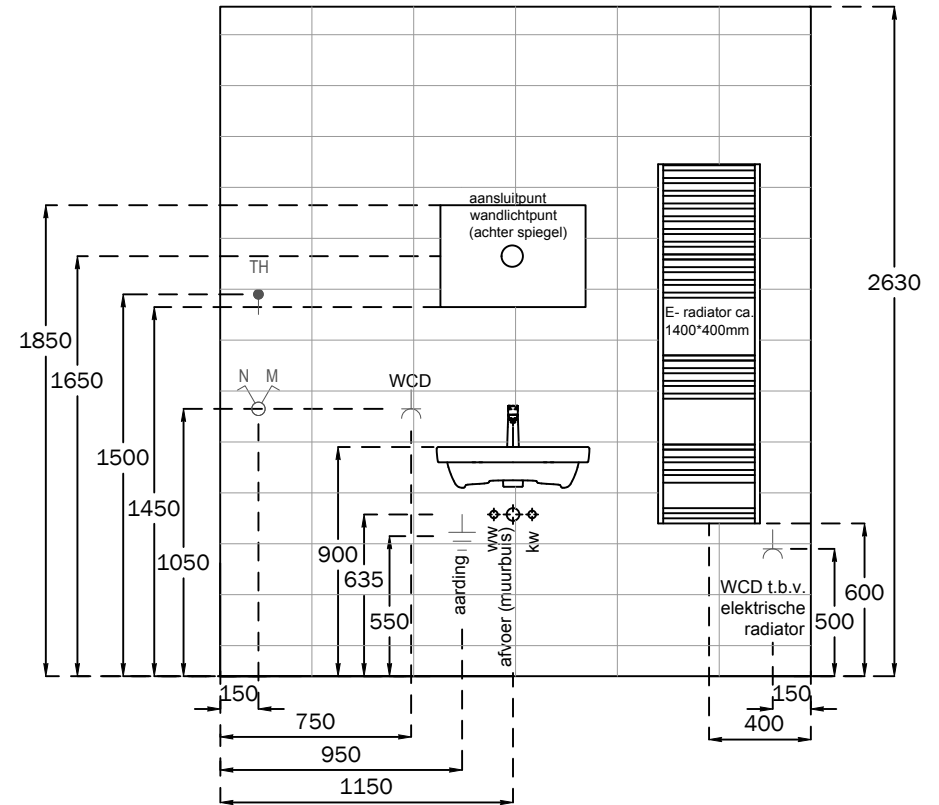
PROJECTNR:
 45000261

TEKENINGNR:
 2/3

Wand C



Wand D



Toelichting:

- * Tegelvordering ter indicatie
- * Sanitaire artikelen ter indicatie
- * Maatvoering is bouwkundig, exclusief tegelwerk
- * Maatvoering is circa maatvoering



PROJECT: Veluwe proeftuin fase 2

ONDERDEEL: Badkamer

WONING: Bnr 04, 05, 08, 09, 10, 11, 22,
23, 24, 25, 28, 29, 30, 31

GET: PvN | DATUM: 25-06-2021

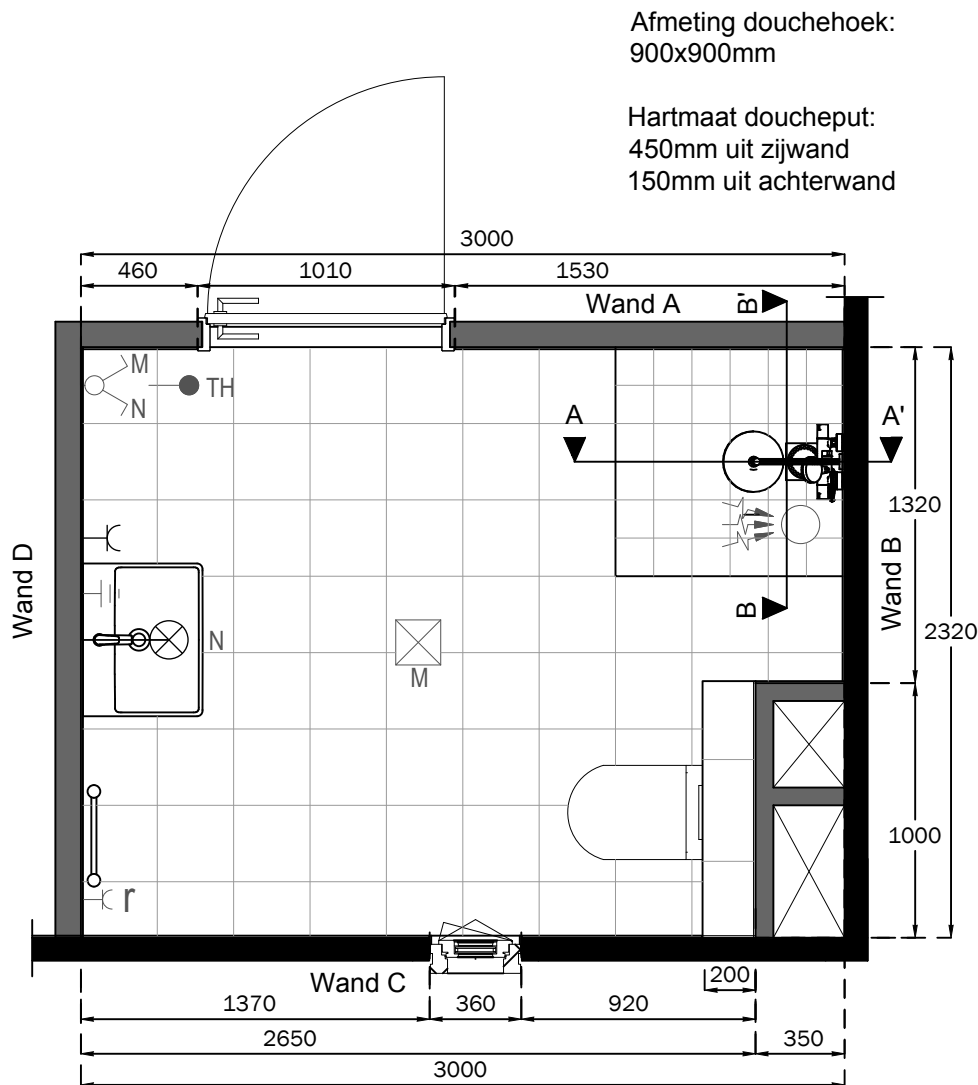
SCHAAL: | FORMAAT: A4

1: 3:
2: 4:

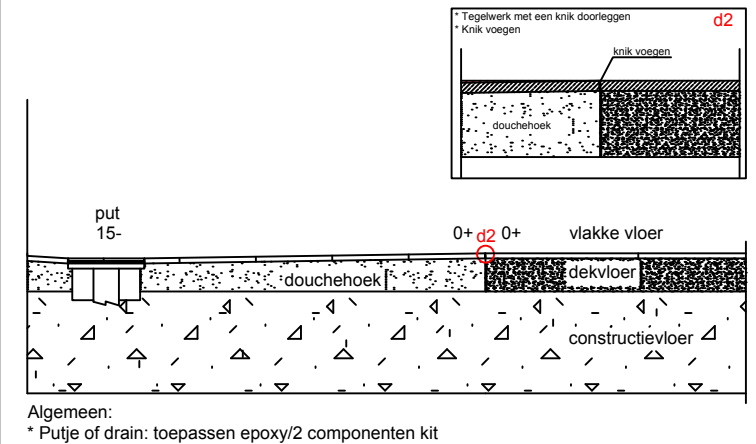
PROJECTNR:
45000261

TEKENINGNR:

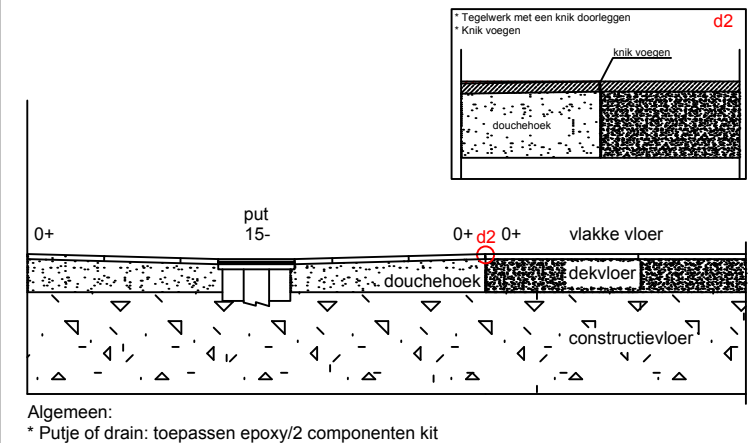
3/3



Doorsnede A-A' douchehoek



Doorsnede B-B' douchehoek



Toelichting:

- * Tegelvelding ter indicatie
- * Sanitaire artikelen ter indicatie
- * Maatvoering is bouwkundig, exclusief tegelwerk
- * Maatvoering is circa maatvoering



PROJECT: Veluwe proeftuin fase 2

ONDERDEEL: Badkamer

WONING: Bnr 06, 07, 26, 27

GET: PvN | DATUM: 25-06-2021

SCHAAL: | FORMAAT: A4

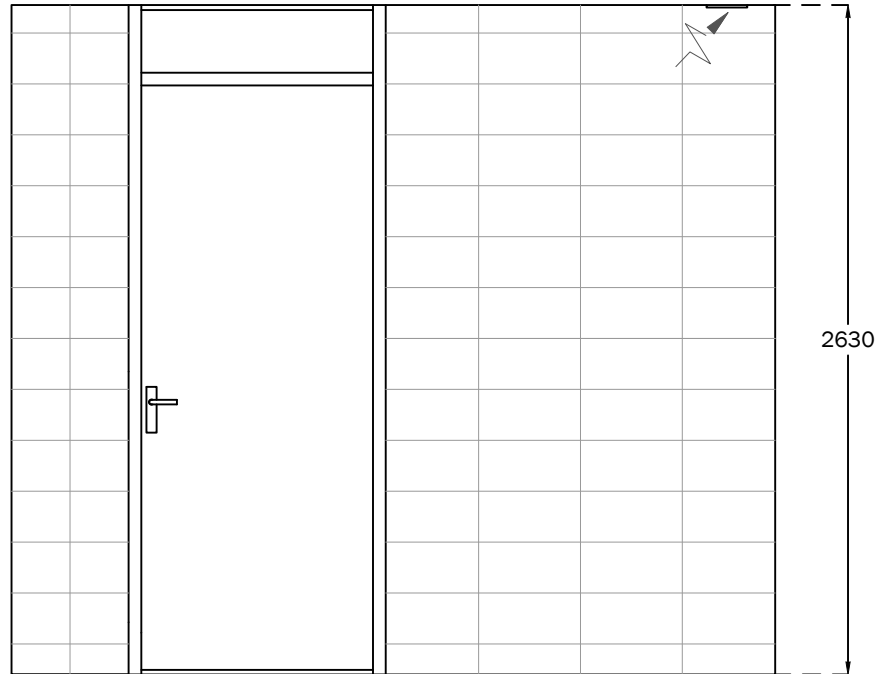
1: 3:
2: 4:

PROJECTNR:
45000261

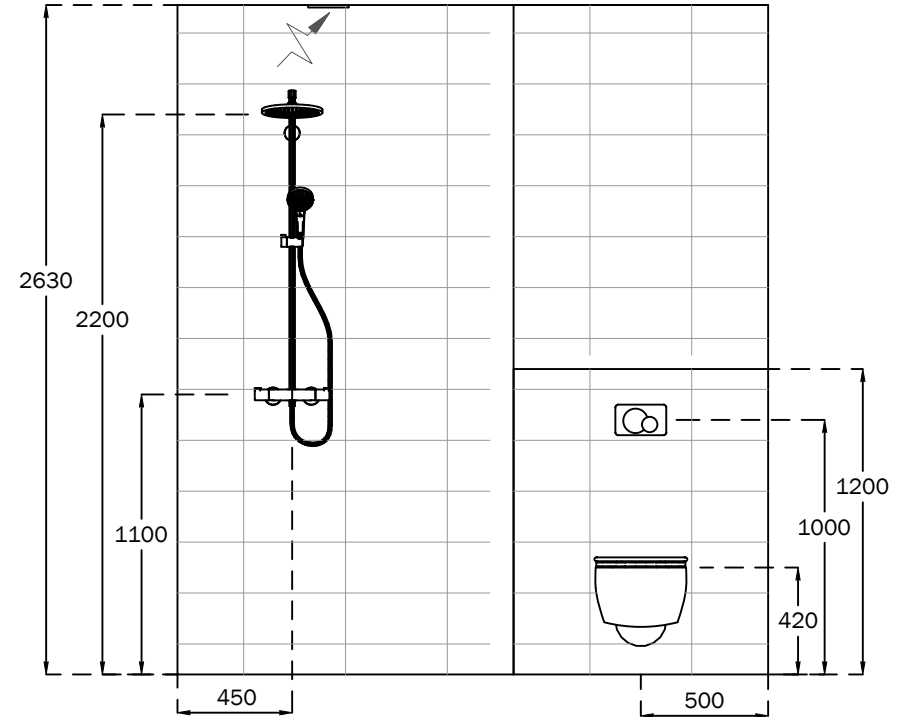
TEKENINGNR:

1/3

Wand A



Wand B



Toelichting:

- * Tegelvelding ter indicatie
- * Sanitaire artikelen ter indicatie
- * Maatvoering is bouwkundig, exclusief tegelwerk
- * Maatvoering is circa maatvoering



PROJECT: Veluwe proeftuin fase 2

ONDERDEEL: Badkamer

WONING: Bnr 06, 07, 26, 27

GET: PvN | DATUM: 25-06-2021

SCHAAL: | FORMAAT: A4

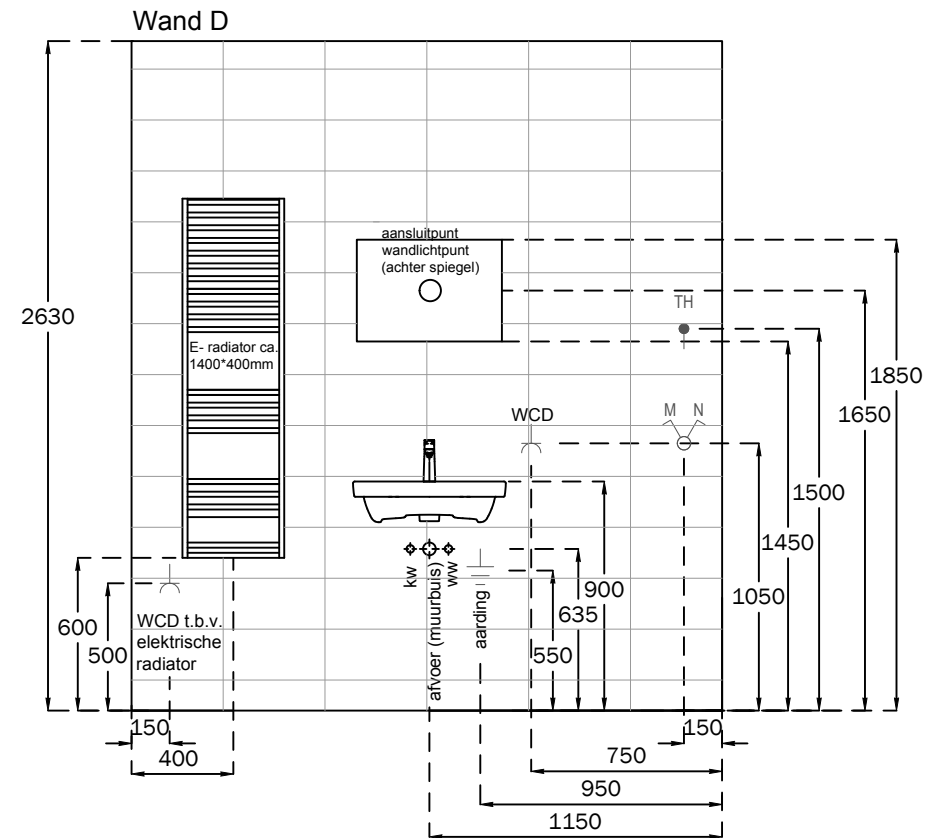
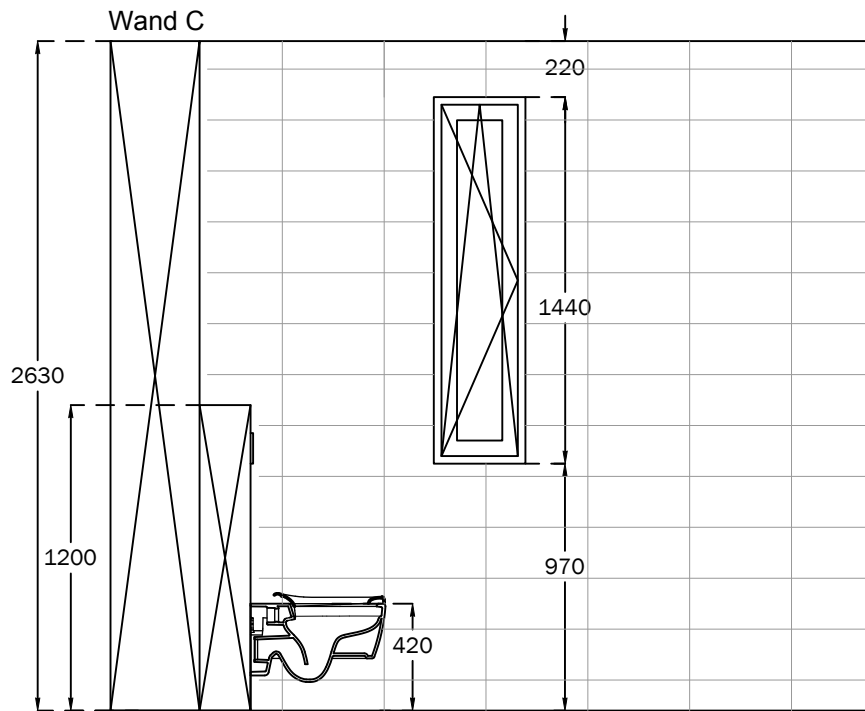
1:
2:

3:
4:

PROJECTNR:
45000261

TEKENINGNR:

2/3



Toelichting:

- * Tegelvordering ter indicatie
- * Sanitaire artikelen ter indicatie
- * Maatvoering is bouwkundig, exclusief tegelwerk
- * Maatvoering is circa maatvoering



PROJECT: Veluwe proeftuin fase 2

ONDERDEEL: Badkamer

WONING: Bnr 06, 07, 26, 27

GET: PvN | DATUM: 25-06-2021

SCHAAL: | FORMAAT: A4

1: 3:
2: 4:

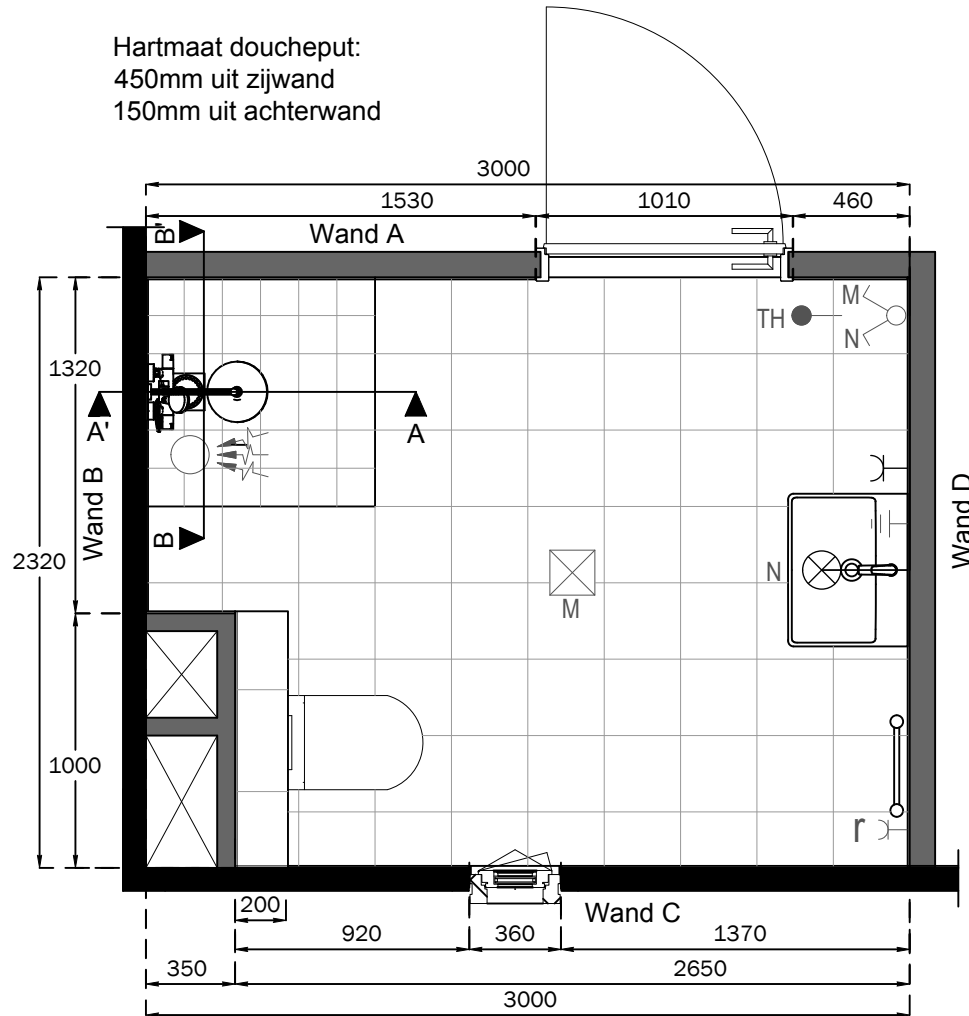
PROJECTNR:
45000261

TEKENINGNR:

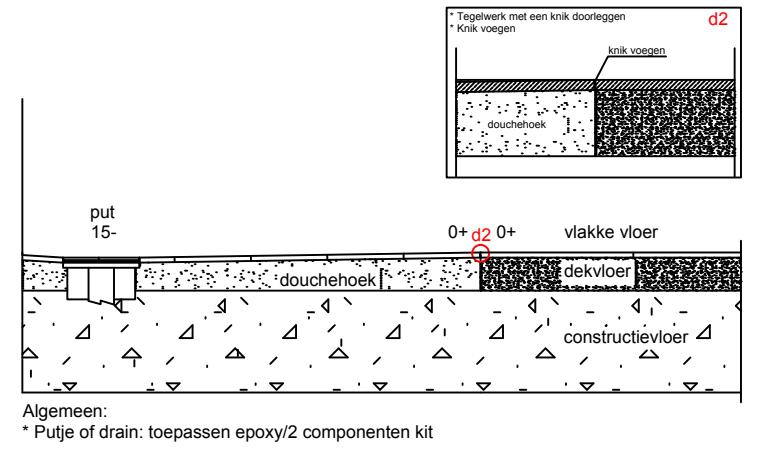
3/3

Afmeting douchehoek:
900x900mm

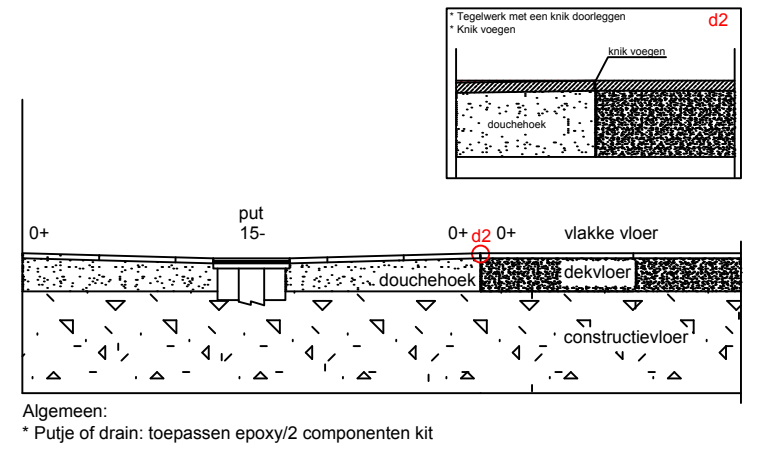
Hartmaat doucheput:
450mm uit zijwand
150mm uit achterwand



Doorsnede A-A' douchehoek



Doorsnede B-B' douchehoek



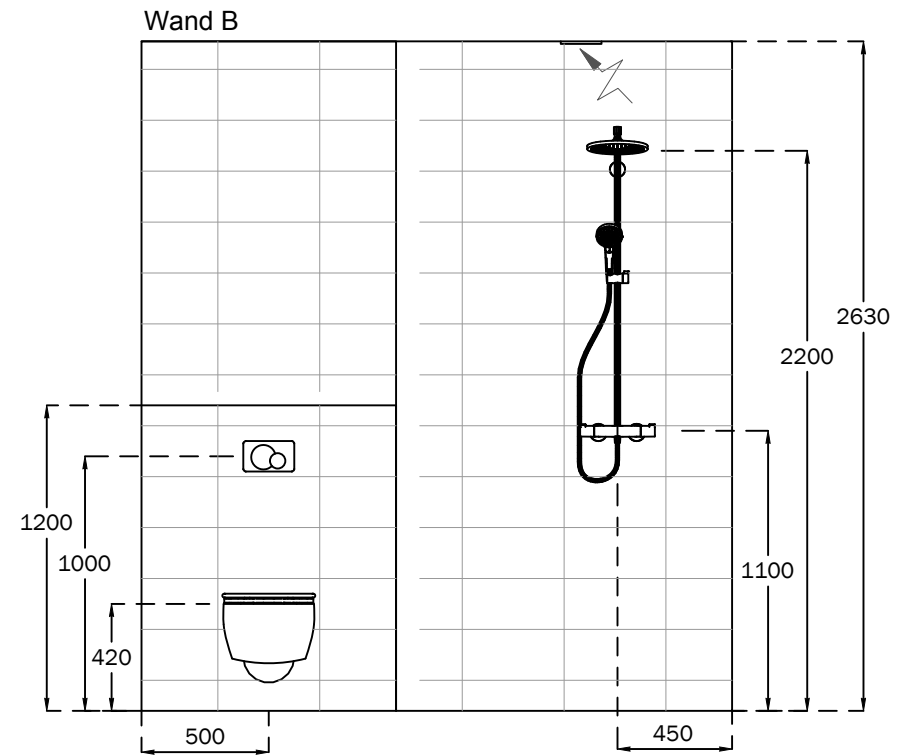
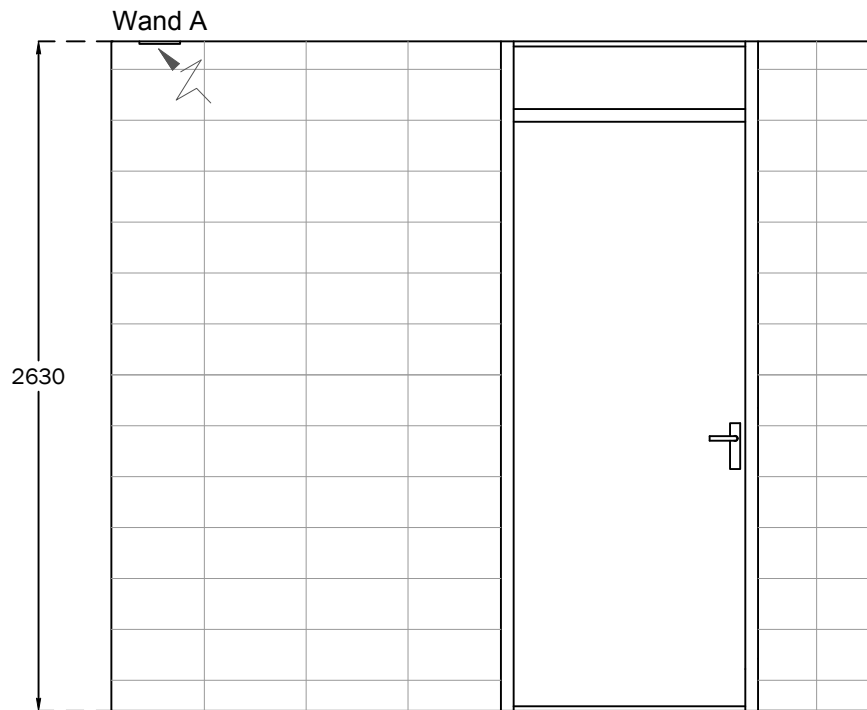
- Toelichting:
- * Tegelvordering ter indicatie
 - * Sanitaire artikelen ter indicatie
 - * Maatvoering is bouwkundig, exclusief tegelwerk
 - * Maatvoering is circa maatvoering



PROJECT: Veluwe proeftuin fase 2
ONDERDEEL: Badkamer
WONING: Bnr 01, 16, 17

GET: PvN | DATUM: 25-06-2021
SCHAAL: | FORMAAT: A4
1: 3:
2: 4:

PROJECTNR:
45000261
TEKENINGNR:
1/3



Toelichting:

- * Tegelvelding ter indicatie
- * Sanitaire artikelen ter indicatie
- * Maatvoering is bouwkundig, exclusief tegelwerk
- * Maatvoering is circa maatvoering



PROJECT: Veluwe proeftuin fase 2

ONDERDEEL: Badkamer

WONING: Bnr 01, 16, 17

GET: PvN | DATUM: 25-06-2021

SCHAAL: | FORMAAT: A4

1:
2:

3:
4:

PROJECTNR:
45000261

TEKENINGNR:

2/3

